

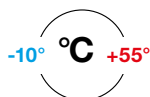
Ventilatori

Fan

Con filtro R5GV5 With filter R5GV5



Approvazioni Approvals



- Materiale: corpo in ABS. Griglia frontale in PC/ABS.
- Sistema di fissaggio: con clip elastiche, oppure con 4 viti autofilettanti
- Elemento filtrante: fibre sintetiche termo legate a struttura progressiva
- Range di fissaggio: spessore da 1 a 2,5 mm
- Connessione terra: con viti M4 sull'involucro del ventilatore
- Temperatura di stoccaggio da **-40°C a +70°C**
- Durata utile L10 a 20°C **50.000 h**
- Protezione del motore **Impedenza**
- Classe di applicazione **Classe I**
- Classe di filtraggio **G3 secondo EN 779**
- Grado di separazione **85% - DIN 24185**
- Capacità ritenzione polveri **600 g/m²**
- Peso **3,1 kg**

Grado di protezione

UL TYPE 12 per R5GV511 e R5GV521

UL TYPE 1 per R5GVG20230P

Nota

Filtro lavabile circa 10 volte

Opzionale

Colore RAL 9005 = R5905GV..

Colore RAL 9005 = R5905GU..

- Material: PC/ABS UV resistant
- Mounting: by means of elastic clips or 4 self-tapping screws
- Filtering media: thermo-linked progressive structure synthetic fibre
- Mounting range: thickness from 1 to 2,5 mm.
- Earthing connection: by M4 screws on the fan case
- Storing temperature from **-40°C to +70°C**
- Lifespan L10 a 20°C **50.000 h**
- Motor protection **Impedance**
- Application class **Class I**
- Filtering **CLASS G3 as per EN 779**
- Separation grade **85% - DIN 24185**
- Dust retention capacity **600 g/m²**
- Weight **3,1 kg**

Protection degree

UL TYPE 12 for R5GV511 e R5GV521

UL TYPE 1 for R5GVG20230P

Note

Filter washable approximately 10 times

Optional

RAL 9005 colour = R5905GV..

RAL 9005 colour = R5905GU..

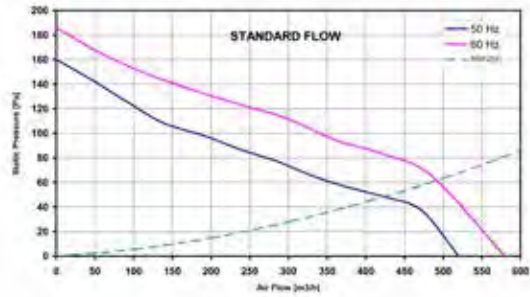
CODICE CODE	TENSIONE VOLTAGE Vac	FREQUENZA FREQUENCY Hz	ASSORBIMENTO ABSORPTION		PORTATA ARIA AIR FLOW m ³ /h	RUMORE NOISE dB (A)	SUPPORTO ROTAZIONE ROTATION SUPPORT
			A	W			
R5GV511	115	50/60	0,58/0,70	64/80	470/530	65/67	cuscinetti
R5GV521	230	50/60	0,29/0,35	64/80	470/530	65/67	cuscinetti
R5GVG20230P	230	50/60	0,61/0,82	136/185	670/730	70/72	cuscinetti
R5GUG2021S	230	50/60	0,6/0,9	152/214	940/1020	73/75	cuscinetti
R5GUG2043S	3 ~ 400	50/60	0,3/0,3	152/215	940/1020	73/75	cuscinetti

Ventilatori

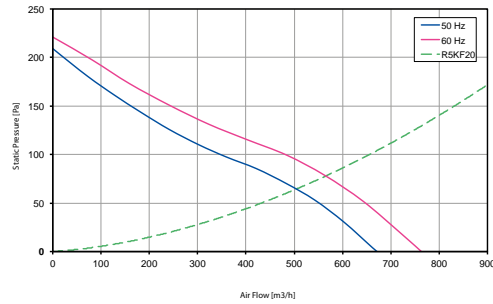
Fan

Con filtro R5GV5
With filter R5GV5

Portata d'aria
Refrigerations power

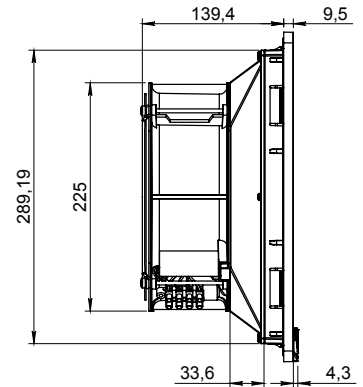
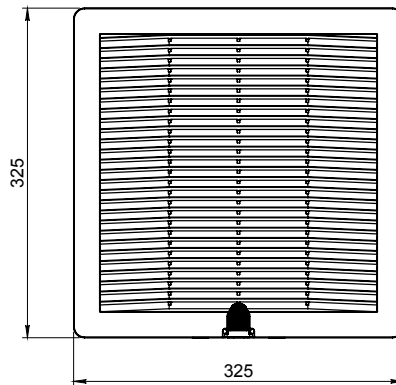
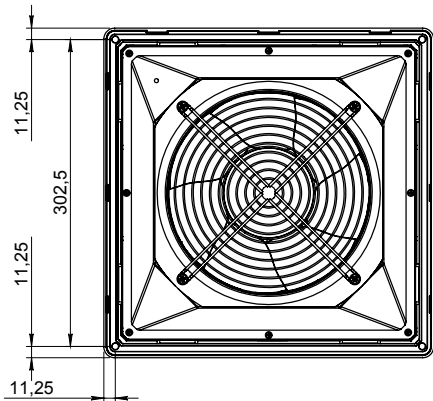


R5GV511 / R5GV521

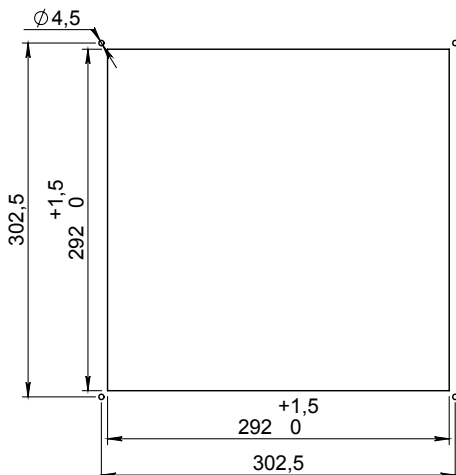


R5GVG20230P

Dimensioni (mm)
Dimensions (mm)



Dima di foratura (mm)
Drilling pattern (mm)



Ventilazione
Ventilation