

# Ventilatori

## Fan

### Con filtro R5GV4 With filter R5GV4



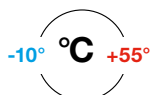
- Materiale: corpo in ABS. Griglia frontale in PC/ABS.
  - Sistema di fissaggio: con clip elastiche, oppure con 4 viti autofilettanti
  - Elemento filtrante: fibre sintetiche termo legate a struttura progressiva
  - Range di fissaggio: spessore da 1 a 2,5 mm
  - Connessione terra: con viti M4 sull'involucro del ventilatore
  - Temperatura di stoccaggio da -40°C a +70°C
  - Durata utile L10 a 20°C 50.000 h
  - Protezione del motore Impedenza
  - Classe di applicazione Classe I
  - Classe di filtraggio G3 secondo EN 779
  - Grado di separazione 85% - DIN 24185
  - Capacità ritenzione polveri 600 g/m<sup>2</sup>
  - Peso 1,5 kg
- Material: PC/ABS UV resistant
  - Mounting: by means of elastic clips or 4 self-tapping screws
  - Filtering media: thermo-linked progressive structure synthetic fibre
  - Mounting range: thickness from 1 to 2,5 mm.
  - Earthing connection: by M4 screws on the fan case
  - Storing temperature from -40°C to +70°C
  - Lifespan L10 a 20°C 50.000 h
  - Motor protection Impedance
  - Application class Class I
  - Filtering CLASS G3 as per EN 779
  - Separation grade 85% - DIN 24185
  - Dust retention capacity 600 g/m<sup>2</sup>
  - Weight 1,5 kg

#### Approvazioni Approvals



**Nota**  
Filtro lavabile circa 10 volte

**Note**  
Filter media washable up to 10 times approximately



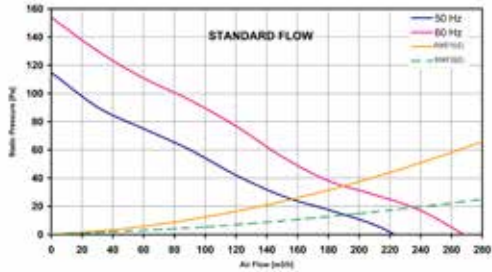
CODICE CODE	TENSIONE VOLTAGE		FREQUENZA FREQUENCY Hz	ASSORBIMENTO ABSORPTION		PORTATA ARIA REFRIGERATION POWER M <sup>3</sup> /h	PRESSIONE PRESSURE PA	RUMORE NOISE dB (A)
	Vac	VdC		A	W			
R5GV411	115		50/60	0,59/0,48	39/36	160/190	90/90	52,0/55,0
R5GV421	230		50/60	0,233/0,224	36/36	200/220	90/90	50,0/55,0
R5GV411H	115		50/60	0,28/0,27	31/31	230/270	115/155	50,0/55,0
R5GV421H	230		60	0,160	36	230/270	115/155	50,0/55,0
R5GV424		24	-	0,71	17	225	99	58

# Ventilatori

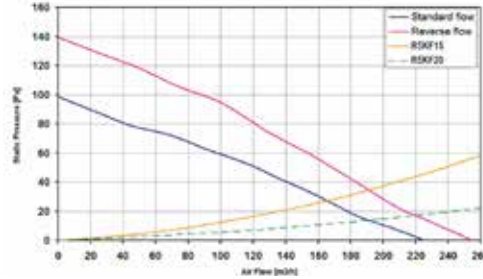
## Fan

### Con filtro R5GV4 With filter R5GV4

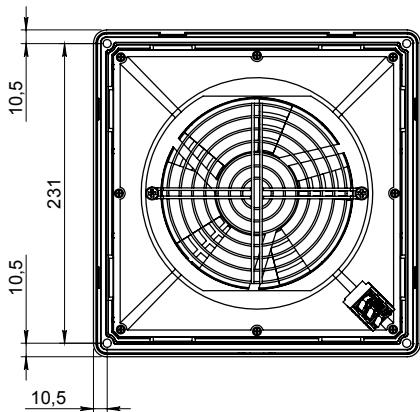
#### Portata d'aria Refrigerations power



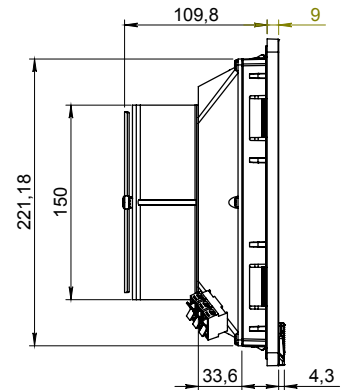
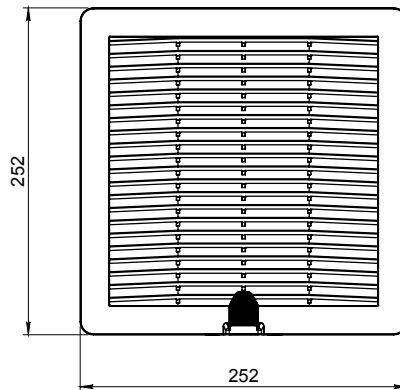
R5GV411H / R5GV421H



R5GV424



R5GV411 - R5GV421 - R5GV424



#### Dima di foratura (mm) Drilling pattern (mm)

