

■ Ventilatori

Fan

Con filtro R5GV3 With filter R5GV3



Approvazioni Approvals



- Materiale: corpo in ABS. Griglia frontale in PC/ABS.
- Sistema di fissaggio: con clip elastiche, oppure con 4 viti autofilettanti
- Elemento filtrante: fibre sintetiche termo legate a struttura progressiva
- Range di fissaggio: spessore da 1 a 2,2 mm
- Connessione terra: con viti M4 sull'involucro del ventilatore
- Temperatura di stoccaggio da -40°C a +70°C
- Durata utile L10 a 20°C 50.000 h
- Protezione del motore Impedenza
- Classe di applicazione Classe I
- Classe di filtraggio G3 secondo EN 779
- Grado di separazione 85% - DIN 24185
- Grado di protezione UL TYPE 12
- Capacità ritenzione polveri 600 g/m²
- Peso 1,2 kg

Nota

Filtro lavabile circa 10 volte

Opzionale

Colore RAL 9005 = R5905GV..

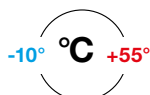
- Material: PC/ABS UV resistant
- Mounting: by means of elastic clips or 4 self-tapping screws
- Filtering media: thermo-linked progressive structure synthetic fibre
- Mounting range: thickness from 1 to 2,2 mm.
- Earthing connection: by M4 screws on the fan case
- Storing temperature from -40°C to +70°C
- Lifespan L10 a 20°C 50.000 h
- Motor protection Impedance
- Application class Class I
- Filtering CLASS G3 as per EN 779
- Separation grade 85% - DIN 24185
- Protection degree UL TYPE 12
- Dust retention capacity 600 g/m²
- Weight 1,2 kg

Note

Filter washable approximately 10 times

Optional

RAL 9005 colour = R5905GV..



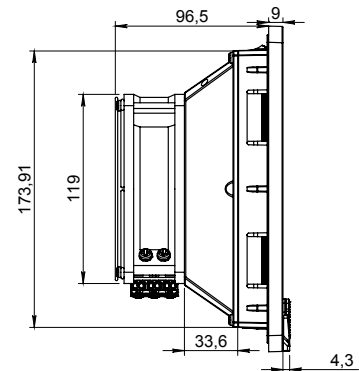
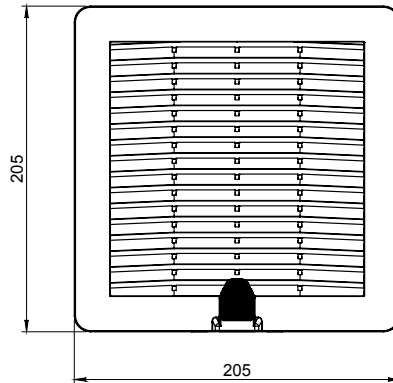
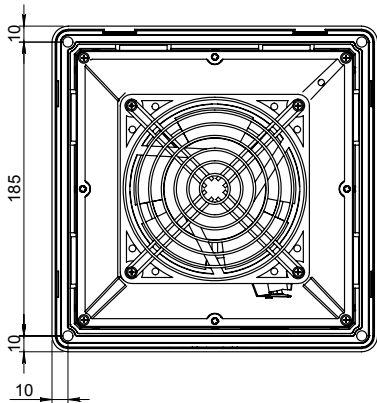
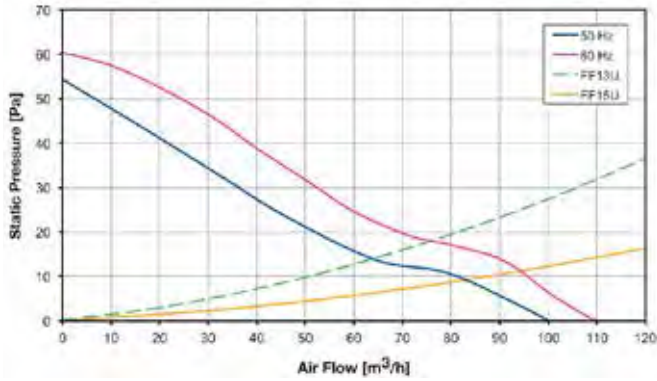
CODICE CODE	TENSIONE VOLTAGE		FREQUENZA FREQUENCY Hz	ASSORBIMENTO ABSORPTION		PORTATA ARIA AIR FLOW M ³ /h	RUMORE NOISE dB (A)	SUPPORTO ROTAZIONE ROTATION SUPPORT
	Vac	VdC		A	W			
R5GV311	115		50/60	0,26/0,24	22/20	97/105	45 / 50	cuscinetti
R5GV321	230		50/60	0,14/0,12	22/21	97/105	46 / 50	cuscinetti
R5GV324		24		0,38	9,2	140	48	cuscinetti

Ventilatori

Fan

Con filtro R5GV3
With filter R5GV3

Portata d'aria
Refrigerations power



Dima di foratura (mm)
Drilling pattern (mm)

