

Ventilatori

Fan

Con filtro R5GV2 With filter R5GV2

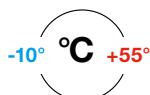


- Materiale: corpo in ABS. Griglia frontale in PC/ABS.
- Sistema di fissaggio: con clip elastiche, oppure con 4 viti autofilettanti
- Elemento filtrante: fibre sintetiche termo legate a struttura progressiva
- Range di fissaggio: spessore da 1 a 2,2 mm
- Connessione terra: con viti M4 sull'involucro del ventilatore
- Temperatura di stoccaggio da **-40°C a +70°C**
- Durata utile L10 a 20°C **50.000 h**
- Protezione del motore **Impedenza**
- Classe di applicazione **Classe I**
- Classe di filtraggio **G3 secondo EN 779**
- Grado di separazione **85% - DIN 24185**
- Capacità ritenzione polveri **600 g/m²**
- Peso **0,8 kg**
- Material: PC/ABS UV resistant
- Mounting: by means of elastic clips or 4 self-tapping screws
- Filtering media: thermo-linked progressive structure synthetic fibre
- Mounting range: thickness from 1 to 2,2 mm.
- Earthing connection: by M4 screws on the fan case
- Storing temperature from **-40°C to +70°C**
- Lifespan L10 a 20°C **50.000 h**
- Motor protection **Impedance**
- Application class **Class I**
- Filtering CLASS **G3 as per EN 779**
- Separation grade **85% - DIN 24185**
- Dust retention capacity **600 g/m²**
- Weight **0,8 kg**

Nota
Filtro lavabile circa 10 volte

Note
Filter washable approximately 10 times

Approvazioni Approvals



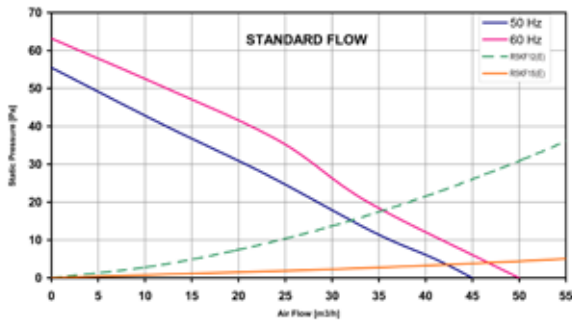
CODICE CODE	TENSIONE VOLTAGE		FREQUENZA FREQUENCY Hz	ASSORBIMENTO ABSORPTION		PORTATA ARIA REFRIGERATION POWER M ³ /h	PRESSIONE PRESSURE PA	RUMORE NOISE dB (A)
	Vac	VdC		A	W			
R5GV211	115		50/60	0,20/0,18	16/15	45/50	55/62	46,0/49,0
R5GV221	230		50/60	0,11/0,10	18/17	45/50	55/62	48,0/54,0
R5GV224		24	-	0,31	7,4	47	56	42,5

Ventilatori

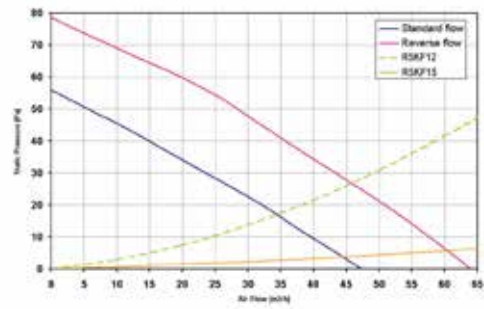
Fan

Con filtro R5GV2
With filter R5GV2

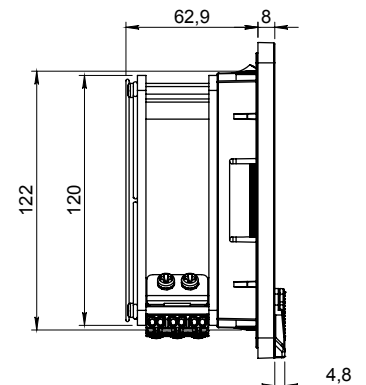
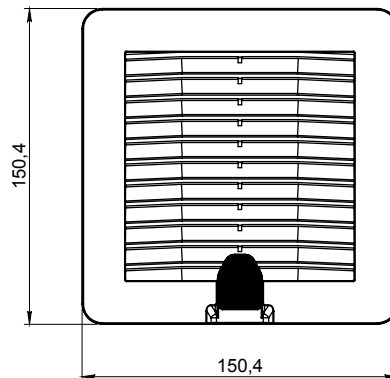
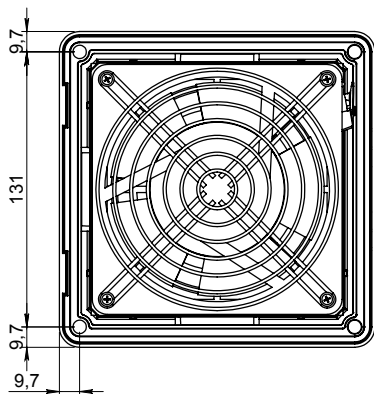
Portata d'aria
Refrigerations power



R5GV211 / R5GV221



R5GV224



Dima di foratura (mm)
Drilling pattern (mm)

