

# ■ Ventilatori

## Fan

### Con filtro R5GV1 With filter R5GV1



- Materiale: corpo in ABS. Griglia frontale in PC/ABS.
- Sistema di fissaggio: con clip elastiche, oppure con 4 viti autofilettanti
- Elemento filtrante: fibre sintetiche termo legate a struttura progressiva
- Range di fissaggio: spessore da 1 a 2,2 mm
- Connessione terra: con viti M4 sull'involucro del ventilatore
- Temperatura di stoccaggio da **-40°C a +70°C**
- Durata utile L10 a 20°C **50.000 h**
- Protezione del motore **Impedenza**
- Classe di applicazione **Classe I**
- Classe di filtraggio **G3 secondo EN 779**
- Grado di separazione **85% - DIN 24185**
- Grado di protezione **UL TYPE 12**
- Capacità ritenzione polveri **600 g/m<sup>2</sup>**
- Peso **0,391 kg**

#### Nota

Filtro lavabile circa 10 volte

#### Opzionale

Colore RAL 9005 = R5905GV..

- Material: PC/ABS UV resistant
- Mounting: by means of elastic clips or 4 self-tapping screws
- Filtering media: thermo-linked progressive structure synthetic fibre
- Mounting range: thickness from 1 to 2,2 mm.
- Earthing connection: by M4 screws on the fan case
- Storing temperature from **-40°C to +70°C**
- Lifespan L10 a 20°C **50.000 h**
- Motor protection **Impedance**
- Application class **Class I**
- Filtering **CLASS G3 as per EN 779**
- Separation grade **85% - DIN 24185**
- Protection degree **UL TYPE 12**
- Dust retention capacity **600 g/m<sup>2</sup>**
- Weight **0,391 kg**

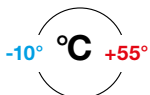
#### Note

Filter washable approximately 10 times

#### Optional

RAL 9005 colour = R5905GV..

#### Approvazioni Approvals



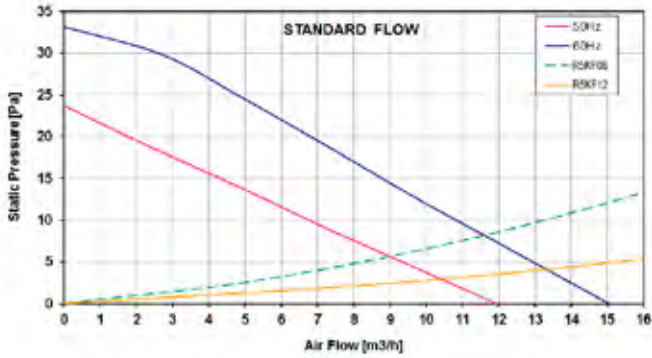
CODICE CODE	TENSIONE VOLTAGE		FREQUENZA FREQUENCY Hz	ASSORBIMENTO ABSORPTION		PORTATA ARIA AIR FLOW M <sup>3</sup> /h	RUMORE NOISE dB (A)	SUPPORTO ROTAZIONE ROTATION SUPPORT
	Vac	VdC		A	W			
R5GV111	115		50/60	0,15/0,13	14/12	10/12	32 / 36	cuscinetti
R5GV121	230		50/60	0,09/0,08	18/16	10/12	31 / 35	cuscinetti
R5GV124		24		0,4	7,2	40	55	cuscinetti

# Ventilatori

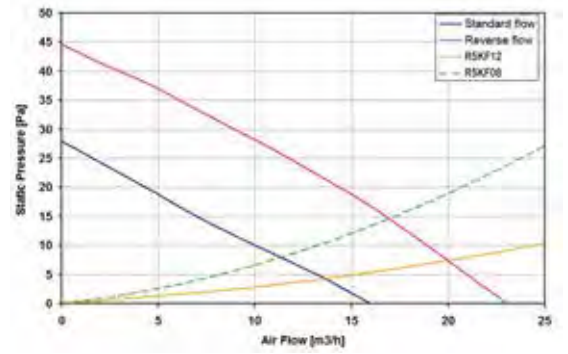
## Fan

### Con filtro R5GV1 With filter R5GV1

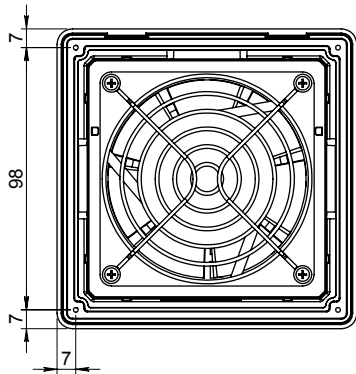
Portata d'aria  
Refrigerations power



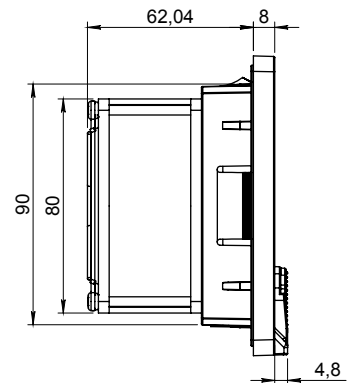
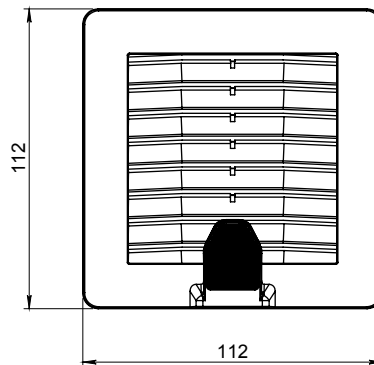
R5GV111 / R5GV121



R5GV124



R5GV111 - R5GV121 - R5GV124



### Dima di foratura (mm) Drilling pattern (mm)

