

■ Torrini di estrazione Roof exhaust unit

1190 m³/h - 1450 m³/h



CE

IP33

- Materiale: lamiera sp. 12/10
- Colore standard: RAL 7035. Altri colori a richiesta
- Sistema di fissaggio: con n° 4 perni M6x30 mm
- Guarnizione bicomponente posata da macchina automatica
- Protezione del motore: termica
- Connessione elettrica: mediante cavo precablato 3G0,75 mm²
- Material: 12/10 thick steel sheet
- Standard color: RAL 7035. Other colors available upon request.
- Mounting: by means of 4 screws M6x30 mm
- Two-component gasket laid by automatic machine
- Motor protection: thermal.
- Electrical connection: by means of a pre-assembled cable 3G0,75 mm²

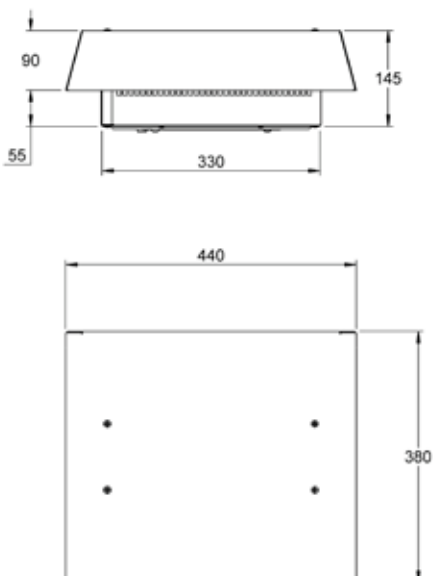
Approvazioni Approvals

CE

-20° °C +50°

IP33

CODICE CODE	TENSIONE, VAC VOLTAGE, VAC	FREQUENZA, HZ FREQUENCY, HZ	ASSORBIMENTO ABSORPTION		PORTATA ARIA AIR FLOW M ³ /h	POTENZA SONORA, NOISE, dB (A)	PESO WEIGHT Kg
			A	W			
R5T23230	230	50/60	0,6/0,9	145/205	1190	77	9
R5T25230	230	50/60	0,8/1,1	192/250	1450	78	9,5



Dima di foratura (mm) Drilling pattern (mm)

