

## ■ Accessori Accessories

### Termostati Thermostat



IP20

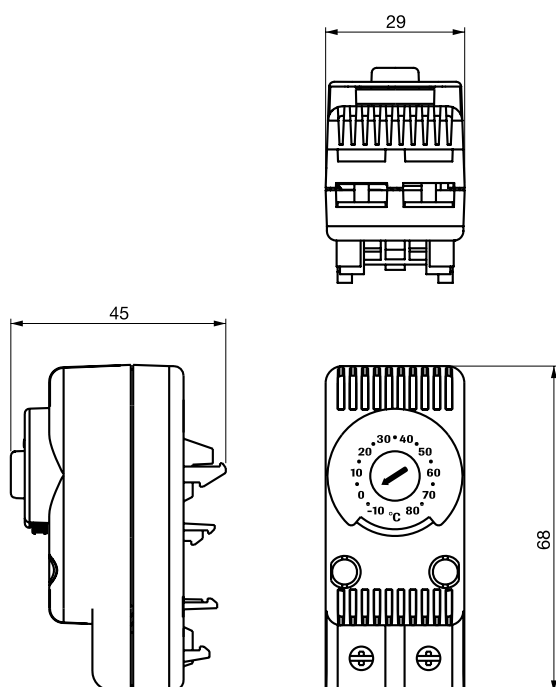
- Permettono il controllo costante della temperatura ovunque sia necessario non superare i valori predeterminati.
- L'utilizzo è consigliato in tutte le applicazioni che prevedono l'impiego di impianti di raffreddamento (NO manopola blu) e/o riscaldamento (NC manopola rossa).
- E' possibile determinare a priori il range di temperatura di lavoro, al fine di impedire eventuali manomissioni da parte di personale inesperto.
- Struttura esterna in materiale plastico autoestinguento secondo norme UL94V-0.
- Grado di protezione: IP 20 secondo EN 60529.
- I termostati possono essere agevolmente ancorati tramite un accessorio fornito con la confezione.
- They allow constant temperature control wherever it is necessary to not exceed the predetermined values.
- Advisable for all applications, at which a cooling (NO blue knob) and/or heating (NC red knob) system is used.
- It is possible to define an operating temperature range in order to prevent potential alterations by inexperienced personnel.
- External case of auto-extinguishing plastic material as per UL94V-0.
- Protection degree: IP20 as per EN 60529.
- Thermostats can be easily fixed by means of an accessory supplied with the package.

CODICE CODE	CORRENTE NOMINALE NOMINAL CURRENT	TENSIONE NOMINALE NOMINAL VOLTAGE	PORTATA CONTATTO CONTACT FLOW	TIPO CONTATTO CONTACT RATING	CAMPO DI REGOLAZIONE REGULATION RANGE	TOLLERANZA ACCURACY
RATMS01	10 A (6*)	110-250 Vc.a. - 50/60 Hz	15 A	NO	-10°C ~ +80°C	±3° K
RATMS02	10 A (6*)	110-250 Vc.a. - 50/60 Hz	15 A	NC	-10°C ~ +80°C	±3° K

\* ( ) carico induttivo con  $\varphi=0,6$

\* ( ) inductive load with  $\varphi=0,6$

### Dimensioni (mm) Dimensions (mm)



### Scemi di collegamento Connection layout

