

# Condizionatori da parete indoor

## Wall mounted indoor coolers

2000 W



### Approvazioni

### Approvals

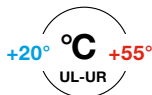
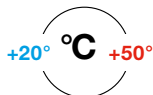
R5KLM\_...\_LB  
R5KLM\_...\_LT



R5KLM\_...\_LU



IP54



- Guarnizione iniettata lato armadio di serie per versione BASE e TOP
- Evaporatore di condensa integrato su versione TOP
- Filtro aria di serie per versione BASE e TOP.
- Colore standard RAL 7035 bct. Altri colori a richiesta.
- Allacciamento mediante morsettiere PLUG-IN:
  - BASE - 1 connettore alimentazione PLUG-IN. Allarme visivo minima/massima temperatura. Set di intervento modificabile.
  - TOP - 2 connettori alimentazione PLUG-IN. Gestione allarme sovratemperatura a morsettiere. ON/OFF remoto (contatto interruttore porta). Seriale RS485 per controllo remoto (da richiedere in fase di offerta).
- Tensioni speciali a richiesta.
- Tutte le versioni bifase e trifase possono essere alimentate a differenti tensioni, mediante la modifica del cablaggio interno (seguire schemi).
- Versioni UL: configurazione TOP griglia/filtro non forniti.
- Tutte le versioni UL con tensioni di alimentazione 460 Vac possono essere alimentate con tensione 480 Vac. Seguire schemi in fase di ordine.
- Campo regolazione temperatura (set di fabbrica) da / a: **+30°C / +40°C**
- Livello di rumore **67 dB (A)**
- Tipo di refrigerante **R134a**
- Tipo ciclo di lavoro **100%**
- Injected gasket on cabinet side as standard for BASE and TOP version
- Inbuilt condensate evaporator on TOP versions.
- Standard air filter on BASE and TOP versions.
- Textured RAL 7035 standard color. Other colors are available upon request.
- The connection is performed by means of PLUG-IN terminal boards:
  - BASE - 1 PLUG-IN power supply. Visual alarm of minimum/maximum temperature. Modifiable intervention set.
  - TOP - 2 PLUG-IN power supply connectors. Over temperature alarm control by means of a terminal board. Remote ON/OFF (door contact switch). RS485 serial interface for remote control (to be requested in order phase).
- Special voltage upon request.
- All two-phase and three-phase versions can be supplied with different voltages, by changing the internal wiring (follow diagrams). Take a look at the diagrams for the available voltages.
- UL versions: not supplied configuration TOP grille / filter.
- All UL versions with supply voltages of 460 Vac can be supplied with voltage 480 Vac. Request in order phase.
- Temperature regulating range (factory set) from /to **+30°C / +40°C**
- Noise level **67 dB (A)**
- Coolant type **R134a**
- Operating cycle type **100%**

CODICE CODE	VERSIONE VERSION	TENSIONE DI ALIMENTAZIONE SUPPLY VOLTAGE	FREQUENZA FREQUENCY Hz	POTENZA FRIGORIFERA REFRIGERATING POWER DIN 3168, W		DISPOSITIVO DI PROTEZIONE PROTECTIVE DEVICE	POTENZA ASSORBITA ABSORPTION W		FLA MASSIMA CORRENTE DI ESERCIZIO FLA FULL LOAD AMPERES	CORRENTE DI SPUNTO STARTING CURRENT	PESO WEIGHT Kg
				L35/L35	L35/L50		L35/L35	L35/L50			
R5KLM20021LB	BASE	230 Vac - 1 ph	50/60	1960 / 2150	1570 / 1640	12 A	930/1070	1080/1300	6 / 6,6 A	26 A	46
R5KLM20021LT	TOP	230 Vac - 1 ph	50/60	1960 / 2150	1570 / 1640	12 A	930/1070	1080/1300	6 / 6,6 A	26 A	46
R5KLM20042LB	BASE	400 Vac - 2 ph	50/60	1960 / 2150	1570 / 1640	6 A	930/1070	1080/1300	3,4 / 3,8 A	17 A	56
R5KLM20042LT	TOP	400 Vac - 2 ph	50/60	1960 / 2150	1570 / 1640	6 A	930/1070	1080/1300	3,4 / 3,8 A	17 A	56
R5KLM20043LB	BASE	400 / 440 Vac - 3 ph	50/60	1830 / 2000	1460 / 1530	4 A	900/1040	1030/1250	2,3 / 2,6 A	10 A	53
R5KLM20043LT	TOP	400 / 440 Vac - 3 ph	50/60	1830 / 2000	1460 / 1530	4 A	900/1040	1030/1250	2,3 / 2,6 A	10 A	53
R5KLM20011LU	UL	115 Vac - 1 ph	60	2150	1640	25 A	1090	1320	14 A	50 A	58
R5KLM20021LU	UL	230 Vac - 1 ph	60	2150	1640	12 A	1070	1300	6,6 A	26 A	47
R5KLM20042LU	UL	460 Vac - 2 ph	60	2150	1640	17 A	1090	1320	3,4 A	17 A	58

**Opzionale**  
 COLORE SPECIALE = R9KLM...  
 COVER FRONTALE INOX AISI 304 = RIKLM...  
 COVER FRONTALE AISI 316 = RI6KLM...

**Optional**  
 SPECIAL COLOR = R9KLM...  
 AISI INOX 304 FRONT COVER = RIKLM...  
 AISI INOX 316 FRONT COVER = RI6KLM...

# ■ Condizionatori da parete indoor

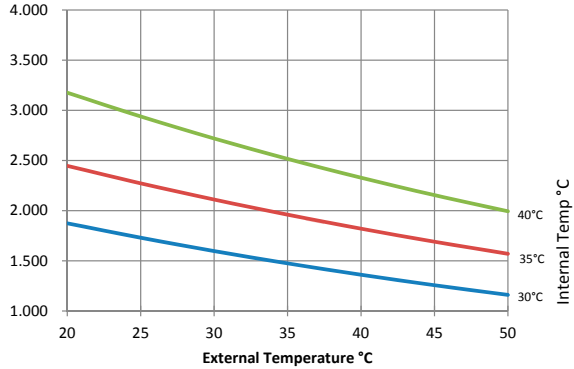
## Wall mount indoor coolers

2000 W

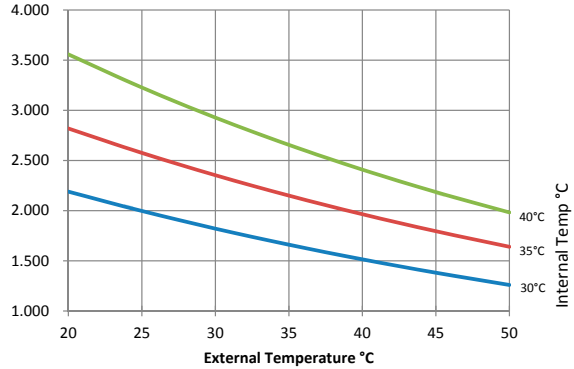
### Potenza frigorifera

#### Refrigeration power

W 50Hz



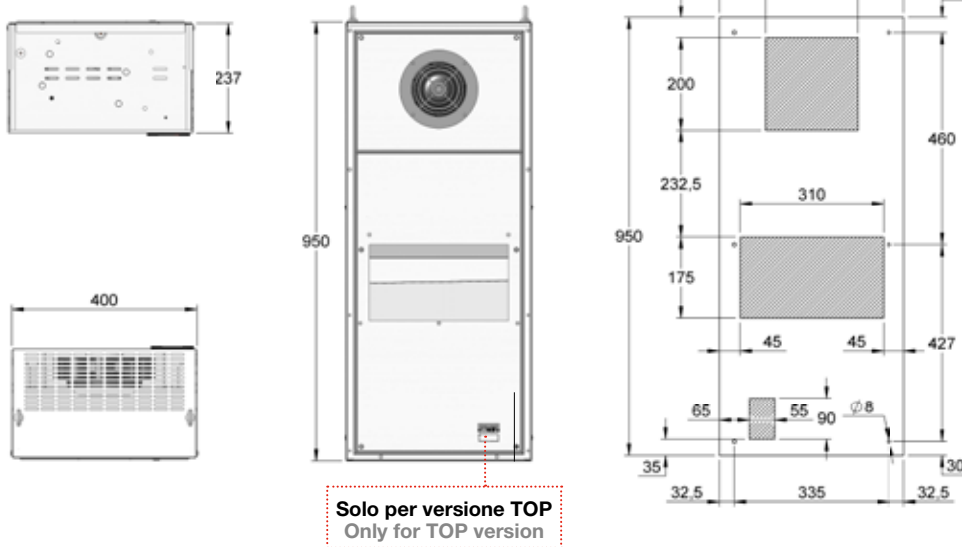
W 60Hz



### Dimensioni e dime di foratura (mm)

#### Dimensions and drilling templates (mm)

R5KLM20021/LB/T/U



R5KLM20042/11/LB/T/U

