

VENTILATORI DA PARETE WALL MOUNTED FANS

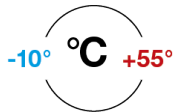
DIMENSIONI 110X110MM
DIMENSIONS 110X110MM



Descrizione Description

- Materiale: PC/ABS resistente ai raggi UV
 - Range di fissaggio: spessore da 1 a 2 mm per R5KF08, da 1 a 2,1 mm per R5KF12, da 1,5 a 3 mm per R5KF15, da 1,5 a 2,5 mm per R5KF20.
 - Filtro lavabile circa 10 volte
 - Classe di filtraggio **G3 secondo EN 779**
 - Certificazione UL Recognized sulle versioni a 115 e 230V.
- Material: UV-resistant PC/ABS
 - Fixing range: thickness 1 to 2 mm for R5KV08, 1 to 2.1 mm for R5KV12, 1.5 to 3 mm for R5KV15, 1.5 to 2.5 mm for R5KV20
 - Filter washable approx. 10 times
 - Filter class **G3 according to EN 779**
 - UL Recognised on 115 and 230V versions.

IP54



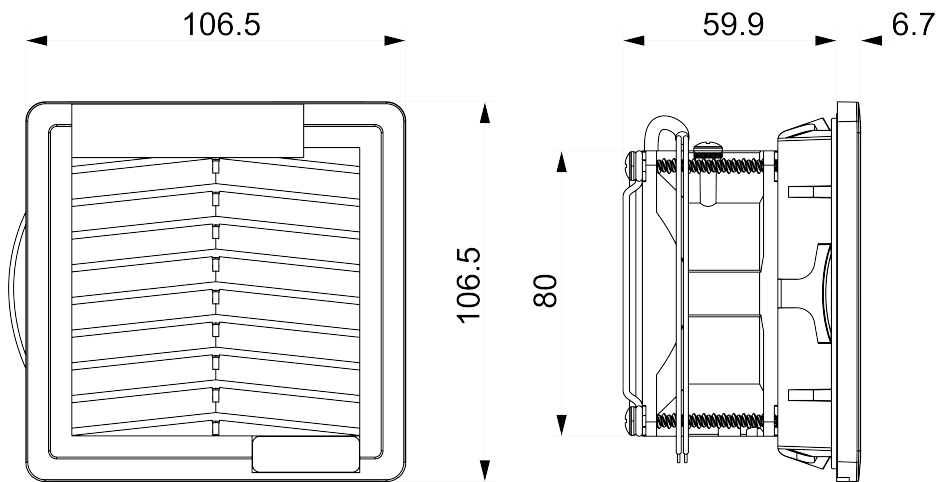
Dati Tecnici Technical Data

COVER VERNICIATA/PAINTED

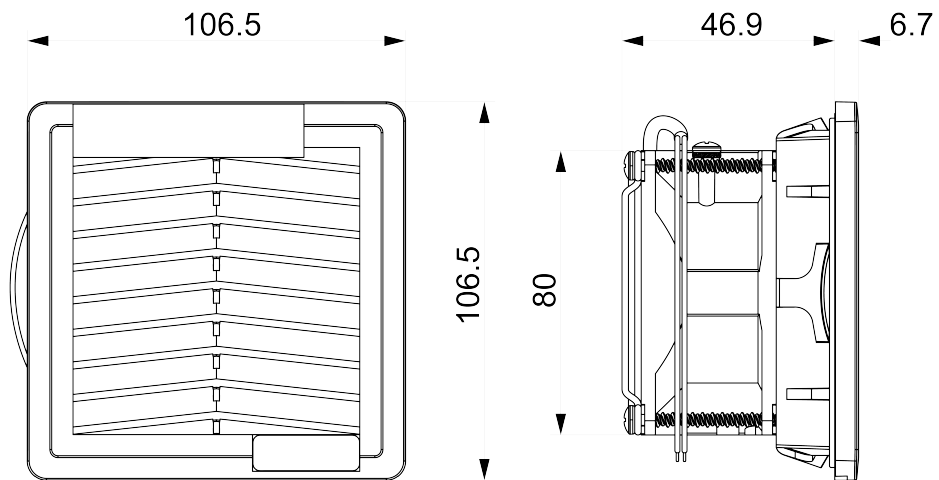
CODICE CODE	TENSIONE VOLTAGE		FREQUENZA FREQUENCY HZ	ASSORBIMENTO ABSORPTION		LIVELLO RUMORE NOISE LEVEL DB (A)	PORTATA D'ARIA DEL VENTILATORE FAN FLOW RATE M3/H	PRESSIONE PRESSURE		
	VAC	VDC		A	W			PA	CE	UL LISTED
R5KV08115	115	-	50/60	0,113/0,092	9,0/7,0	31/33	12/15	23/33	•	•
R5KV08230	230	-	50/60	0,062/0,050	10/8,0	31/33	12/15	23/33	•	•
R5KV0824	-	24	-	0,085	2,0	30	16	28	•	-

DIMENSIONS 110X110MM
DIMENSIONI 110X110MM

Specifiche tecniche Technical Specs



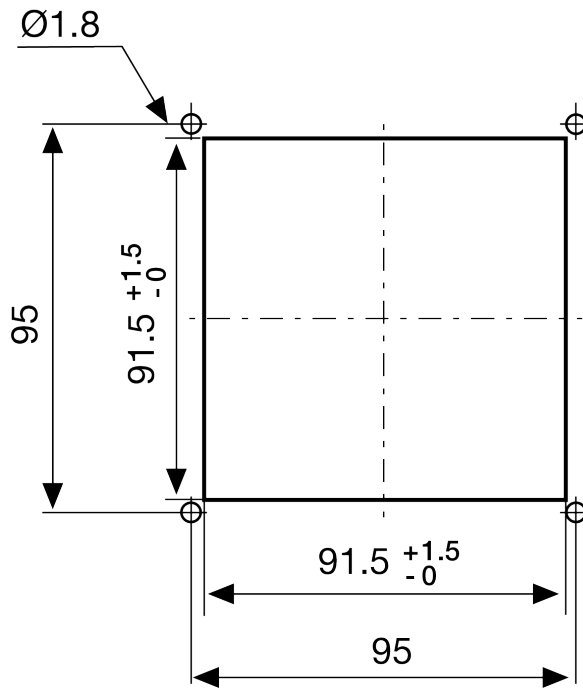
R5KV08115 / R5KV08230



R5KV0824

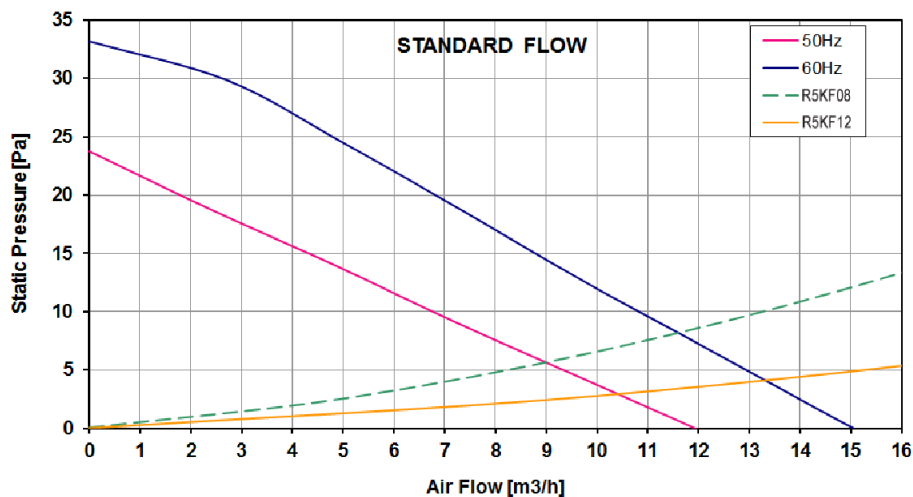
DIMENSIONS 110X110MM
DIMENSIONI 110X110MM

Specifiche tecniche Technical Specs

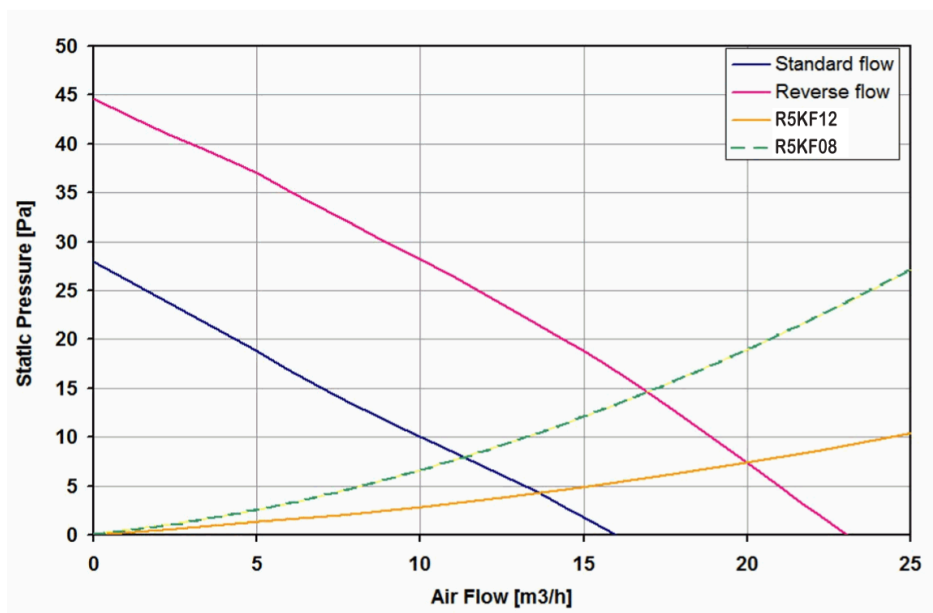


DIMENSIONS 110X110MM
DIMENSIONI 110X110MM

Specifiche tecniche Technical Specs



R5KV08115 / R5KV08230



R5KV0824