

■ Armadio monoblocco saldato CAE

CAE Welded Compact Enclosure

Orizzontale

Horizontal



IP55

Struttura

chiusa lateralmente e superiormente in lamiera d'acciaio sp. 15/10 verniciata RAL 7035 epossipoliestere bucciato e fondo con ingresso cavi regolabile.

Retro

lamiera d'acciaio sp. 15/10 verniciato RAL 7035 bucciato con 6 - 8 punti di fissaggio al telaio.

Porta a doppia anta

lamiera d'acciaio sp. 20/10 verniciata RAL 7035 bucciato. Telaio interno di rinforzo in tubolare zincato. 4 punti di chiusura, 4 cerniere e mostrina con inserto di chiusura tipo aletta doppio pettine Ø 3 mm.

Grado di resistenza all'urto secondo IEC EN 62208: IK10

Grado di protezione

IP55 EN 60529 UL NEMA 12 (riferito all'armadio completo di porte).

N.B. Disponibili in 7 giorni lavorativi.

Structure

Solid sides and top, manufactured of 15/10 steel, painted RAL 7035 with textured epoxy-polyester, adjustable cable gland bottom.

Rear panel

15/10 thick steel, painted textured RAL 7035, 15/10 thick steel with 6 - 8 points of fastening to the structure.

Double door

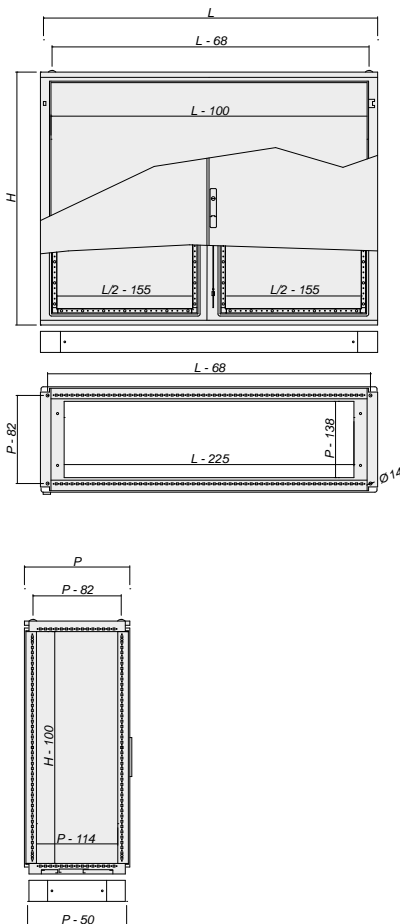
20/10 thick steel, painted textured RAL 7035. Complete with an internal reinforcement frame made of galvanized tubular profile, 4 closing points, 4 hinges and an escutcheon with a double-bit lock insert Ø3 mm.

Impact resistance degree as per IEC EN 62208: IK10

Protection degree

IP55 EN 60529 UL NEMA type 12 (referred to enclosures complete with doors).

N.B. Available in 7 working days.



H 800

DIMENSIONI, MM DIMENSIONS, MM		CODICE SOLO STRUTTURA CODICE STRUCTURE ONLY	CODICE STRUTTURA E RETRO CODICE STRUCTURE AND REAR PANEL	CODICE STRUTTURA, RETRO E PORTA CIECA CODICE STRUCTURE, REAR PANEL AND BLANK DOOR
L	P			
1200	400	R5CAE8124S	R5CAE8124R	R5CAE8124
1400	400	R5CAE8144S	R5CAE8144R	R5CAE8144
1600	400	R5CAE8164S	R5CAE8164R	R5CAE8164
1800	400	R5CAE8184S*	R5CAE8184R*	R5CAE8184*
2000	400	R5CAE8204S	R5CAE8204R	R5CAE8204

H 1000

DIMENSIONI, MM DIMENSIONS, MM		CODICE SOLO STRUTTURA CODICE STRUCTURE ONLY	CODICE STRUTTURA E RETRO CODICE STRUCTURE AND REAR PANEL	CODICE STRUTTURA, RETRO E PORTA CIECA CODICE STRUCTURE, REAR PANEL AND BLANK DOOR
L	P			
1200	400	R5CAE10124S	R5CAE10124R	R5CAE10124
1400	400	R5CAE10144S	R5CAE10144R	R5CAE10144
1600	400	R5CAE10164S	R5CAE10164R	R5CAE10164
1800	400	R5CAE10184S	R5CAE10184R	R5CAE10184
2000	400	R5CAE10204S	R5CAE10204R	R5CAE10204

■ Accessori armadio monoblocco saldato CAE CAE Welded Compact Enclosure accessories

Porta cieca a doppia anta per armadio CAE orizzontale Blank double door for CAE horizontal enclosure



In lamiera d'acciaio sp. 20/10 verniciata RAL 7035 bucciato.

Telaio interno di rinforzo in tubolare zincato.

4 punti di chiusura, 8 cerniere e mostrina con inserto di chiusura tipo aletta doppio pettine Ø 3 mm.

Carico massimo: 50kg per ogni anta.

Made of 20/10 thick steel, painted textured RAL 7035.

Complete with an internal reinforcement frame made of galvanized tubular profile.

4 closing points, 8 hinges and an escutcheon with Ø3 mm double-bit lock insert.

Maximum load: 50kg for each door.

H 800

CODICE CODE	LARGHEZZA, WIDTH
R5CPE8120	1200
R5CPE8140	1400
R5CPE8160	1600
R5CPE8180	1800
R5CPE8200	2000

H 1000

CODICE CODE	LARGHEZZA, WIDTH
R5CPE10120	1200
R5CPE10140	1400
R5CPE10160	1600
R5CPE10180	1800
R5CPE10200	2000

■ Accessori armadio monoblocco saldato CAE CAE Welded Compact Enclosure accessories

Pannello di cablaggio per armadio CAE orizzontale Mounting panel for CAE horizontal enclosure



- Realizzato in lamiera d'acciaio zincata sendzimir sp. 25/10 oppure 30/10 (in relazione alla dimensione).
- Distanza massima tra la porta e il pannello di cablaggio pari a $P - 82$. Ad esempio: per un armadio profondo 500 mm la distanza massima tra porta e pannello di cablaggio è pari a $500 - 82 = 418$.
- Possibilità di arretramento massimo a filo della struttura tramite kit opzionale art. RZAE06. Con questo accessorio la distanza massima tra porta e pannello di cablaggio è pari a $P - 57$.
- Confezione completa di accessori per il montaggio.
- Carico massimo 300 Kg/m^2 (max 500 Kg per la misura $1000 \times 2000 \text{ mm}$)
- Made of Sendzimir galvanized steel sheet with a thickness of 25/10 or 30/10 (depending on the dimensions).
- Maximum distance between door and mounting panel is equal to $P - 82$. For example: if the depth of an enclosure is 500 mm, the maximum distance between door and mounting panel is equal to $500 - 82 = 418$.
- It is possible to mount the panel in the in the structure's farthest position against the structure by means of an optional kit code RZAE06. With this accessory the maximum distance between door and mounting panel is equal to $P - 57$.
- The package includes mounting accessories
- Max. load 300 Kg/m^2 (max 500 Kg for the size $1000 \times 2000 \text{ mm}$)

Attenzione: si consiglia l'uso di guanti appropriati durante la movimentazione dei pannelli di cablaggio (Artt. 41-42-43 DLG 626/94).

Caution: it is recommended to use appropriate gloves to handle mounting panels. (Artt. 41-42-43 DLG 626/94).

H 800

CODICE CODE	LARGHEZZA, WIDTH	ALTEZZA PANNELLO PANEL HEIGHT	LARGHEZZA PANNELLO PANEL WIDTH
RZCPCE8120	1200	683	1086
RZCPCE8140	1400	683	1286
RZCPCE8160	1600	683	1486
RZCPCE8180	1800	683	1686
RZCPCE8200	2000	683	1886

H 1000

CODICE CODE	LARGHEZZA, WIDTH	ALTEZZA PANNELLO PANEL HEIGHT	LARGHEZZA PANNELLO PANEL WIDTH
RZCPCE10120	1200	883	1086
RZCPCE10140	1400	883	1286
RZCPCE10160	1600	883	1486
RZCPCE10180	1800	883	1686
RZCPCE10200	2000	883	1886

■ Accessori armadio monoblocco saldato CAE CAE Welded Compact Enclosure accessories

Retro per armadio CAE orizzontale Blank double door for CAE horizontal enclosure



- Realizzato in acciaio sp. 15/10 verniciato RAL 7035 bucciato.
- 8 o più punti di fissaggio alla struttura.
- Made of 15/10 thick steel, painted textured RAL 7035
- 8 or more points of fastening to the structure.

H 800

CODICE CODE	DIMENSIONI ARMADIO ENCLOSURE DIMENSIONS
	LARGHEZZA, L WIDTH, L
R5CRE8120	1200
R5CRE8140	1400
R5CRE8160	1600
R5CRE8180	1800
R5CRE8200	2000

H 1000

CODICE CODE	DIMENSIONI ARMADIO ENCLOSURE DIMENSIONS
	LARGHEZZA, L WIDTH, L
R5CRE10120	1200
R5CRE10140	1400
R5CRE10160	1600
R5CRE10180	1800
R5CRE10200	2000

■ Accessori armadio monoblocco saldato CAE

CAE Welded Compact Enclosure accessories

Zoccolo modulare per CAE orizzontale

Modular plinth for CAE horizontal enclosure

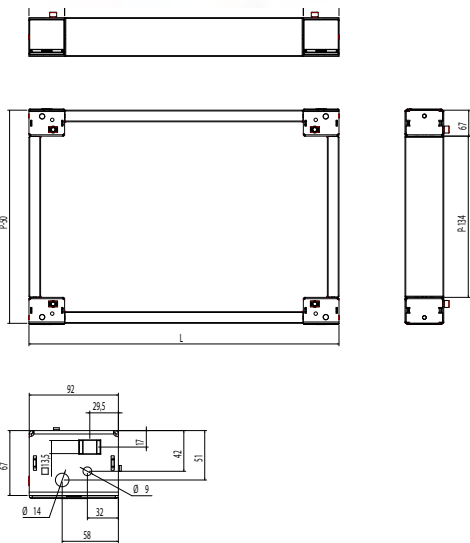


Gli zocchi sono realizzati abbinando:
angolare + flangia frontale + flangia laterale

- Angolare realizzato in lamiera d'acciaio sp. 25/10 verniciato RAL 7011 bucciato
- Flange frontali e laterali in lamiera d'acciaio sp. 15/10 verniciato RAL 7011 bucciato
- Completo di viteria per il montaggio

The plinths are made by matching:
angular + front flange + side flange.

- Angular sheet steel sp. 25/10 painted RAL 7011 textured
- Front and side flanges in steel sheet sp. 15/10 painted RAL 7011 textured
- Complete with mounting bolts and screws



H 100

DIMENSIONI ARMADIO
ENCLOSURE DIMENSIONS

L	P	ANGOLARE ANGULAR	FLANGIA FRONTALE FRONT FLANGE	FLANGIA LATERALE SIDE FLANGE
1200	400	R1ZCOR1	R1ZPRO1201	R1ZPRO401
1400		R1ZCOR1	R1ZPRO1401	R1ZPRO401
1600		R1ZCOR1	R1ZPRO1601	R1ZPRO401
1800		R1ZCOR1	R1ZPRO1801	R1ZPRO401
2000		R1ZCOR1	R1ZPRO2001	R1ZPRO401



H 200

DIMENSIONI ARMADIO
ENCLOSURE DIMENSIONS

L	P	ANGOLARE ANGULAR	FLANGIA FRONTALE FRONT FLANGE	FLANGIA LATERALE SIDE FLANGE
1200	400	R1ZCOR2	R1ZPRO1202	R1ZPRO402
1400		R1ZCOR2	R1ZPRO1402	R1ZPRO402
1600		R1ZCOR2	R1ZPRO1602	R1ZPRO402
1800		R1ZCOR2	R1ZPRO1802	R1ZPRO402
2000		R1ZCOR2	R1ZPRO2002	R1ZPRO402

