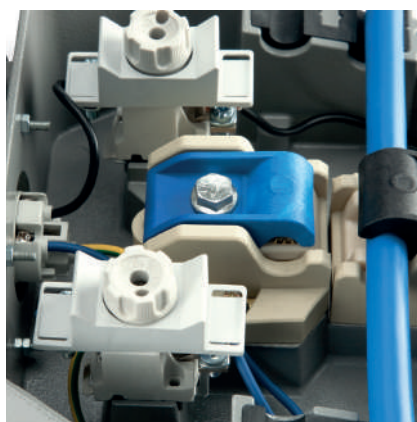


## ■ Scatole per tunnel Boxes for tunnels

### Con linea passante a perforazione d'isolante PA360 With insulation piercing passing line PA360



#### Materiale

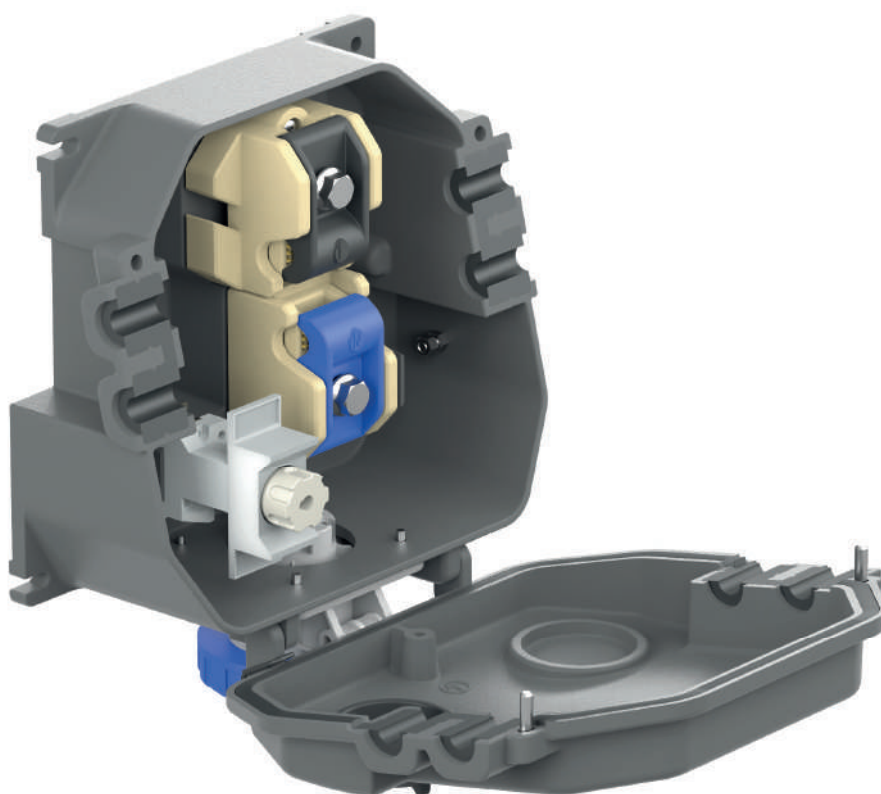
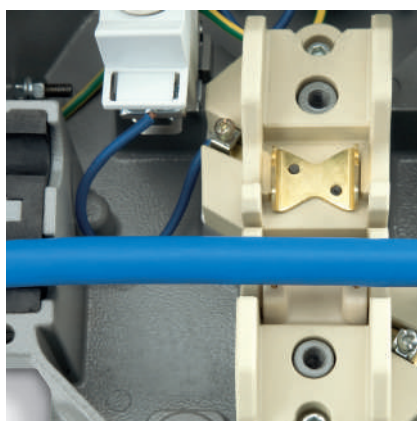
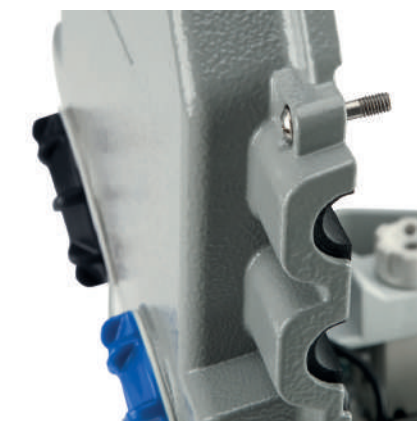
- Alluminio verniciato grigio RAL 7037

- Tensione di isolamento **400V~**
- Grado di isolamento **Classe 1 - Classe 2**
- Grado di protezione **IP66**
- Temperatura di impiego secondo norma di riferimento **-25°C +60°C**
- Massima temperatura di funzionamento (breve periodo) **-40°C +90°C**
- Resistenza agli urti CEI EN 62262 **IK10**
- Protezione tramite fusibile **4A D01 gG**
- Rapporto di prova **IMQ n. 015L000069/2** (850° per 120" CEI EN 50362)

#### Material

- Aluminium painted grey RAL 7037

- Insulation voltage **400V~**
- Insulation degree **Class 1 - Class 2**
- Protection degree **IP66**
- Operating temperature according to reference standard **-25°C +60°C**
- Maximum operating temperature (short period) **-40°C +90°C**
- Shock resistance IEC EN 62262 **IK10**
- Protection via fuse **4A D01 gG**
- Test report **IMQ n. 015L000069/2** (850° for 120" IEC EN 50362)

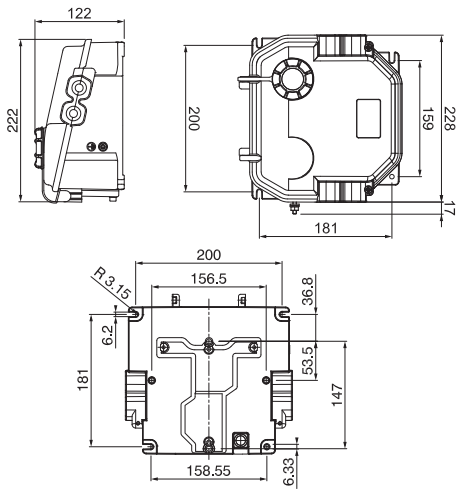


## ■ Scatole per tunnel Boxes for tunnels

### Con linea passante a perforazione d'isolante **PA360** With insulation piercing passing line **PA360**

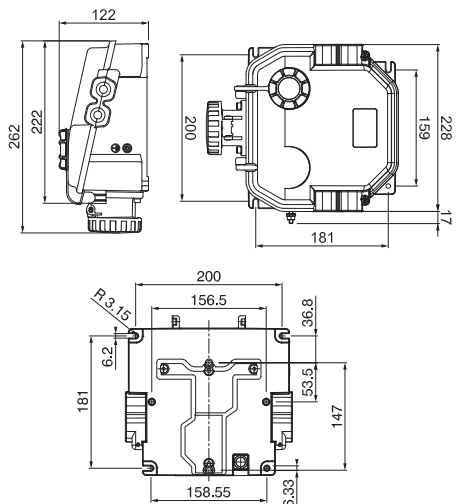


#### Con pressacavo With cable gland



CLASSE 1 CODICE CLASS 1 CODE	CLASSE 2 CODICE CLASS 2 CODE	SEZIONE CAVI CABLES SECTION mm	PROTEZIONI PROTECTION	PRESSACAVO CABLE GLAND
PA360B	PA360BC2	4-35	1 fusibile 4A (L) 1 fuse 4A (L)	n°1 M25 (11-16mm)
PA360B2F	PA360B2FC2	4-35	2 fusibili 4A (L+N) 2 fuses 4A (L+N)	n°1 M25 (11-16mm)
PA3602B	PA3602BC2	4-35	1 fusibile 4A (L) 1 fuse 4A (L)	n°2 M25 (11-16mm)
PA3602B2F	PA3602B2FC2	4-35	2 fusibili 4A (L+N) 2 fuses 4A (L+N)	n°2 M25 (11-16mm)

#### Con presa CEE With CEE socket



CLASSE 1 CODICE CLASS 1 CODE	CLASSE 2 CODICE CLASS 2 CODE	SEZIONE CAVI CABLES SECTION mm	PROTEZIONI PROTECTION	PRESA
PA360A	PA360AC2	4-35	1 fusibile 4A (L) 1 fuse 4A (L)	2P+T 230V IEC
PA360A2F	PA360A2FC2	4-35	2 fusibili 4A (L+N) 2 fuses 4A (L+N)	2P+T 230V IEC