

JBOX

Custodie universali



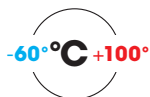
CODICE	DIMENSIONI ESTERNE, mm		
	B	H	P
JB10SV	120	120	90

Caratteristiche

- Elevata resistenza meccanica e alle vibrazioni
- Pareti ad alto spessore – filettabili
- Materiali Anti-ageing, resistenti all'acqua, agli oli, ai grassi e ai carburanti
- All'interno delle scatole possono essere montate guide DIN o piastre metalliche per il montaggio di morsettiere, interruttori, portafusibili, dispositivi di controllo, trasformatori, circuiti elettronici, connettori, ecc.
- Predisposizione di terra su scatola e coperchio mediante masselli e viti

IP66

IK10

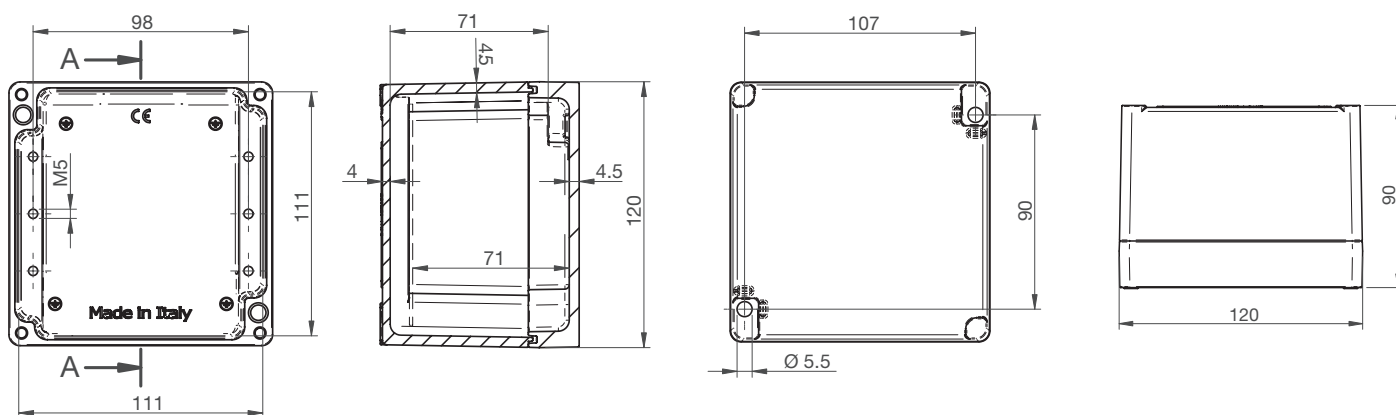


Materiali

- Corpo e coperchio in metallo:
Lega di alluminio pressofuso EN AB 44300 (Al Si 12)
- Rivestimento: **Verniciatura a polvere poliesteri colore RAL 7040**
Colori speciali a richiesta
- Guarnizioni **Silicone**
- Viti **Acciaio inossidabile**

Certificazioni

- Resistenza all'urto secondo EN 62262
- Grado di protezione in accordo alla EN 60529



JBOX

Custodie universali



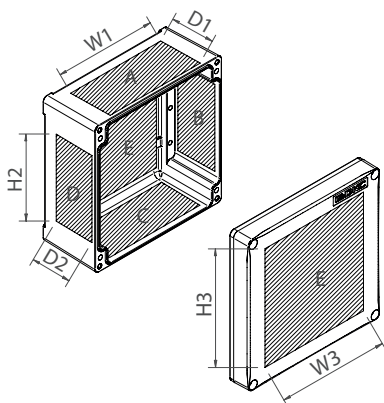
CODICE	DIMENSIONI ESTERNE, mm			SPESSORE MINIMO,mm	VITI	
	B	H	P		TIPOLOGIA	QUANTITÀ
JB10SV	120	120	90	4,5	M5x27	4

Massimo numero ingressi

I fori possono essere praticati su tutti e quattro i lati e filettati secondo necessità. Possono essere fori passanti o con filettatura conica o cilindrica (classe di tolleranza 6H o superiore secondo ISO965-1).

Il numero massimo di fori è indicato nella seguente tabella:

CODICE	MASSIMO NUMERO DI INGRESSI LATI SUPERIORE - INFERIORE / LATI SINISTRO - DESTRO							
	M16	M20	M25	M32	M40	M50	M63	M75
JB10SV	3 / 3	2 / 2	1 / 1	1 / 1	-	-	-	-



Area foratura della custodia

Possono essere realizzate secondo necessità combinazioni di fori tondi o quadrati sul coperchio atte a contenere apparecchiature elettriche come interruttori, indicatori, componenti analogici e digitali progettati per creare unità di comando, controllo e segnalazione

CODICE	AREA DI FORATURA		
	LATI A e C W1 - D1	LATI B e D H2 - D2	POSTERIORE e COPERCHIO E H3 - W3
JB10SV	75x50	76x46	90x78

Accessori

CODICE	DESCRIZIONE
JB10-PF	Piastre di fondo per il montaggio di componenti Elettronici/ Elettromeccanici
JBKFP	4 piedini e viti di fissaggio

