

■ Scatole di derivazione Junction boxes

ATEX in lega di alluminio verniciato ATEX aluminium alloy painted



Scatole di derivazione realizzate in lega di alluminio EN AB 46100 (ex. UNI 5076) secondo norme UNI EN 1676 e verniciate a forno con resine poliesteri.

Sono fornite con pareti chiuse e coperchio avvolgente, la guarnizione in espanso poliuretano già alloggiata nella sede del coperchio, ne assicura la tenuta stagna IP66.

Complete di viti in acciaio inox AISI 304 per il fissaggio del coperchio, di n.1 kit di messa a terra interno cod.66950074A, n.1 kit messa a terra esterno (n.1 vite M4x8mm INOX + n.1 capocorda in rame stagnato sez. 6mm² + n.1 squadretta antirotazione), istruzioni d'installazione, uso e manutenzione.

Internamente le scatole sono predisposte con i masselli per messa a terra e per l'applicazione di piastre, supporti ed accessori; esternamente è presente un foro filettato per il collegamento al conduttore di terra.

Il fissaggio a parete avviene mediante le staffe esterne incorporate nella base. Ogni scatola è confezionata singolarmente. I kit per i fissaggi interni sono disponibili a richiesta.

Colore RAL 7037 bucciato

Enhanced-safety junction boxes made of aluminium alloy EN AB 46100 (ex. UNI 5076) in conformity with UNI EN 1676, oven-cured polyester resin.

They are supplied with closed walls and wraparound cover; the polyurethane foam seal prefitted into the cover guarantees a seal level of IP66.

Also included AISI 304 stainless steel screws to fasten the cover; 1 internal grounding kits code no. 66950074A; one external grounding kit (one M4x8mm stainless steel screw + one grounding lug in tinned copper section 6 mm² + antirotation bracket); installation, use and maintenance instructions.

The interior of the boxes come equipped with blocks for grounding and attaching plates, brackets and accessories; the exterior has a threaded hole for connection to the grounding wire.

They are attached to the wall using the external brackets included in the base.

Each box is packaged individually. Kits for internal attachment are available on request.

Color RAL 7037 textured

Zone



Modi di protezione Protection modes



II 3G Ex nA IIC Gc
II 3D Ex tc IIIC Dc U IP66



AVVERTENZA

Scatole non equipaggiate classificate come componenti Ex, possono essere impiegate solo in combinazione con altro equipaggiamento elettrico. Insieme necessitano di un'ulteriore certificazione da aggiungere a quella già rilasciata da DKC.

Settori di impiego

Buona resistenza agli agenti atmosferici, indicate per installazioni esterne. Per applicazioni particolari è necessario specificarne l'impiego in fase d'ordine.

- Standard
EN 60079-0; EN 60079-15; EN 60670-31
- Standard ATEX
2014/34/UE
- Classificazione
Componenti Gruppo II – Categoria 3GD
- Grado di protezione secondo EN 60529
IP66
- Proprietà elettriche EN 61386
Continuità elettrica garantita
- Temperatura max superficiale ammissibile
+ 90°C

PLEASE NOTE

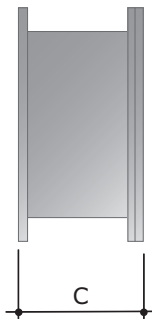
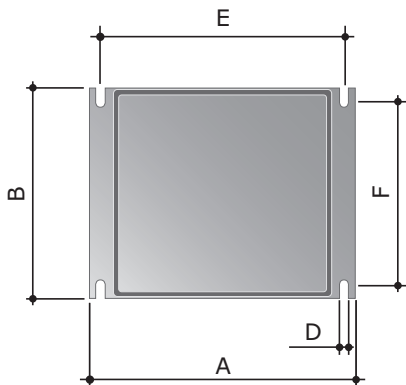
Non-equipped boxes classified as Ex components may be utilized only together with other electrical equipment. These units require further certification in addition to that issued by DKC.

Application

Good resistance to atmospheric agents, suitable for external installations. For special applications, the end-use must be specified at the time the order is placed.

- Standard
IEC 60079-0; IEC 60079-15; IEC 60079-31
- Standard ATEX
2014/34/UE
- Classification
Components Group II – Category 3GD
- Protection degree in compliance with EN 60529
IP66
- Electrical properties EN 61386
Electrical continuity guaranteed
- Max. Temperature allowable surface
+ 90 °C

■ Scatole di derivazione Junction boxes



CODICE CODE	INTERNI UTILI mm USEFUL INTERNAL DIMENSIONS mm				DIAMETRO ESTERNO mm EXTERNAL DIMENSIONS mm			FISSAGGI A PARETE mm WALL FASTENING mm		
	A	B	C	base piastra base plates	A	B	C	D	E	F
65300EX	90	90	53	/	100	100	59	6,0	80	86
65301EX	128	103	55	45	140	115	60	6,0	120	100
65302EX	154	129	58	48	166	142	64	6,5	144	125
65303EX	178	155	74	64	192	168	80	6,5	168	149
65304EX	239	202	85	75	253	217	93	6,5	226	196
65305EX	294	244	114	104	314	264	122	9,0	275	236
65306EX	392	298	144	127	410	315	153	9,0	367	283

Numeri derivazioni consigliate per singolo lato Maximum number of cable glands for side

CODICE CODE	65300EX		65301EX		65302EX		65303EX		65304EX		65305EX		65306EX	
	A	B	A	B	A	B	A	B	A	B	A	B	A	B
M16	2	1	3	2	3	3	4	4	6	5	6+6	6+6	8+8	7+7
M20	1	1	2	2	3	2	3	3	4	4	5+5	5+5	6+6	5+5
M25	-	-	-	-	2	2	3	2	3	3	4	4	5+5	4+4
M32	-	-	-	-	-	-	2	2	3	2	3	3	5	4
M40	-	-	-	-	-	-	-	-	2	2	3	3	4	3