

■ Raccordi a innesto rapido in acciaio inox AISI 316L

AISI 316L stainless steel quick coupling fittings

In acciaio inox AISI 316L
AISI 316L stainless steel

Prodotti in acciaio inox AISI 316L per essere utilizzati nei luoghi in cui i raccordi tradizionali in ottone nichelato non sono ritenuti sufficientemente resistenti alle condizioni ambientali.

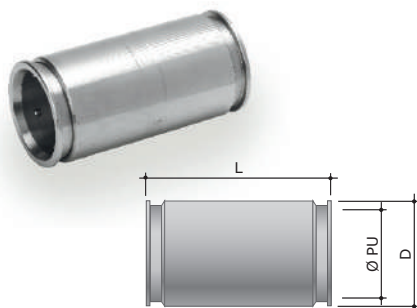
Made in AISI 316L stainless steel, to be used in situations where traditional nickel plated brass fittings are considered to be insufficiently resistant to the environmental conditions.

- Standard **CEI EN 61386**
- Classificazione CEI EN 61386 **5 5 5 5**
- Grado IP CEI EN 60529 **IP66/IP68/IP69**
- Resistenza alla trazione **1000 N**
- Resistenza al carico sospeso **450 N**
- Resistenza alla corrosione **4 Alta**

- Standard **IEC EN 61386**
- Classification IEC EN 61386 **5 5 5 5**
- IP degree IEC EN 60529 **IP66/IP68/IP69**
- Tensile strength **1000 N**
- Resistance to suspended load **450 N**
- Corrosion resistance **4 High**

Tubo - Tubo 6110-XX

Conduit - Conduit 6110-XX



-60°C +150°C

IP66
IP68
IP69

CEI EN 61386



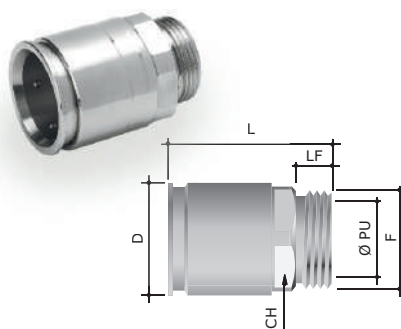
CEI EN 61386



CODICE CODE	DIAMETRO NOMINALE NOMINAL DIAMETER	ØPU	DIMENSIONI mm DIMENSIONS mm		CONFEZIONE PACKAGE pz / pcs.
	ØD mm		L	D	
6110-16XX	16	15	64	24	8
6110-20XX	20	19	64	28	8
6110-25XX	25	24	64	32	5
6110-32XX	32	31	66	40	4
6110-40XX	40	38	83	50	5
6110-50XX	50	48	83	60	5
6110-63XX	63	61	89	Ø74,5	1

Tubo - Scatola 6111-XX

Conduit - Box 6111-XX



-60°C +150°C

IP66
IP68
IP69

CEI EN 61386



CEI EN 61386



Filettatura Metrica Metric thread

CODICE CODE	DIAMETRO NOMINALE NOMINAL DIAMETER	F	ØPU	DIMENSIONI mm DIMENSIONS mm			D	CONFEZIONE PACKAGE pz / pcs.
	Ød mm			CH	LF	L		
6111-16XX	16	M16x1,5	12,7	21	10	45	24	8
6111-20XX	20	M20x1,5	16,0	25	10	45,5	28	8
6111-25XX	25	M25x1,5	21,0	30	10	46,5	32	5
6111-32XX	32	M32x1,5	27,5	37	12	49,5	40	4
6111-40XX	40	M40x1,5	35,0	47	14	52	50	5
6111-50XX	50	M50x1,5	45,0	56	14	57	60	5
6111-63XX	63	M63x1,5	55	Ø74,5	14	65,5	74,5	1