

■ Elementi di fissaggio Fasteners

Riduzioni **5048R** Reducers **5048R**



Consentono di utilizzare i collari multipli (DN 42.5) con tubi di dimensioni inferiori. Ideali per il fissaggio di tubi pesanti o di grosse dimensioni. Le viti di serraggio sono da ordinare separatamente in base alla disposizione dei collari.

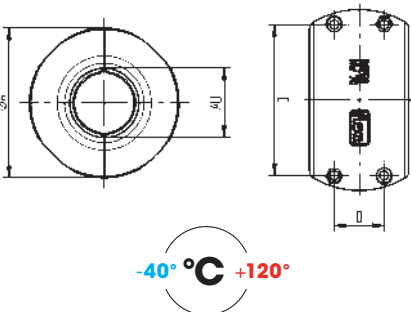
Allows you to use multiple collars (DN 42.5) with conduit of smaller dimensions. Ideal for fixing heavy or large dimensions conduits. The clamping screws must be ordered separately according to the arrangement of the collars.

Codice di riferimento RQMR

Reference code RQMR

CODICE CODE	DN1 ø	DN2 ø	kg/100pz	CONFEZIONE
				PACKAGE pz pcs
5048R-3612N	42,5	15,8	2,2	10
5048R-3617N	42,5	21,2	2,0	10
5048R-3623N	42,5	28,5	1,6	10
5048R-3629N	42,5	34,5	1,2	10

Collare antiabrasione **5049** Abrasion-resistant collar **5049**



Realizzati in poliammide e composti da due elementi simmetrici che si uniscono per mezzo di due viti. Il serraggio sul tubo è assicurato da una nervatura che si interpone tra le spire. Particolarmente resistenti ad abrasione ed urti, vengono impiegati in installazioni sottoposte ad elevate sollecitazioni meccaniche o di strisciamento. Le viti in acciaio inox incluse nella confezione, sono a testa esagonale per consentire un maggior serraggio dell'accoppiamento.

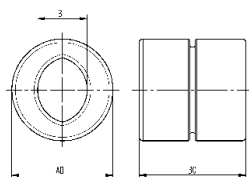
Made of polyamide and composed of two symmetrical elements that are joined by means of two screws. The clamping of the conduit is ensured by a rib that is interposed between the coils. Particularly resistant to abrasion and shocks, are used in installations subjected to high mechanical stress or rolling. The stainless steel screws included in the package, are hexagonal head to allow a tighter coupling.

Codice di riferimento RQPRO

Reference code RQPRO

CODICE CODE	DN ø	ø A	B	DIMENSIONI, mm DIMENSIONS, mm			kg/100pz	CONFEZIONE PACKAGE pz pcs
				C	ø F			
5049-17N	21,2	45	22	31	5,5	2,36	25	
5049-23N	28,5	52	26	39	5,5	2,88	25	
5049-29N	34,5	58	26	45	5,5	3,40	10	
5049-36N	42,5	66	30	54	5,5	4,20	10	
5049-48N	54,5	77	30	65	5,5	5,00	5	

Riduzioni per cavi **5048TPE** Reducers for cables **5048TPE**



Accessorio da utilizzare in combinazione con il collare fissatubo cod. 5048 ed anti-abrasione cod. 5049.

Accessory to be used in combination with conduit clamp collar code 5048 and anti-abrasion code 5049.

Codice di Riferimento RQMR Kabel

Reference code RQMR Kabel

CODICE CODE	DN1 ø	SERRAGGIO CAVO CABLE TIGHTENING ø MIN - ø MAX	kg/100pz	CONFEZIONE
				PACKAGE pz pcs
5048TPE-120710N	15,8	7 - 10	0,50	10
5048TPE-171014N	21,2	10 - 14	0,70	10
5048TPE-231418N	28,5	14 - 18	1,10	10
5048TPE-361822N	42,5	18 - 22	1,90	10
5048TPE-362226N	42,5	22 - 26	1,80	10
5048TPE-362630N	42,5	26 - 30	1,60	10
5048TPE-363034N	42,5	30 - 34	1,40	10
5048TPE-483438N	54,5	34 - 38	2,80	10
5048TPE-483842N	54,5	38 - 42	2,40	10
5048TPE-484246N	54,5	42 - 46	2,15	10