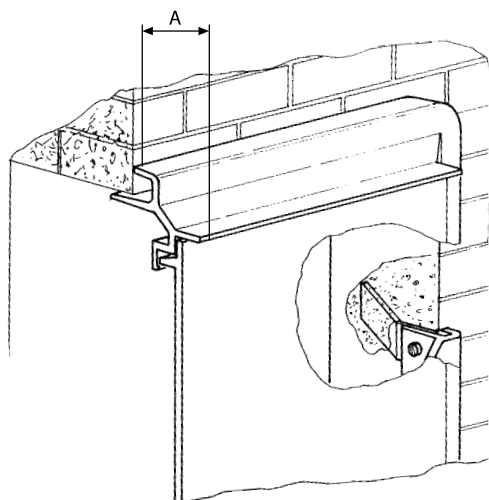
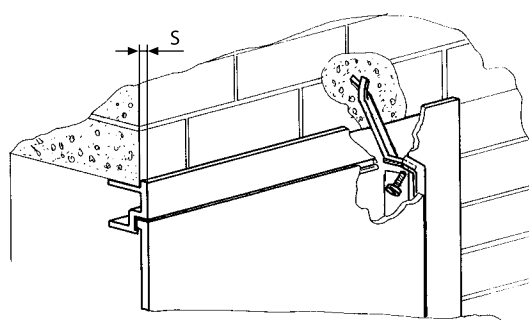




Sportelli Doors

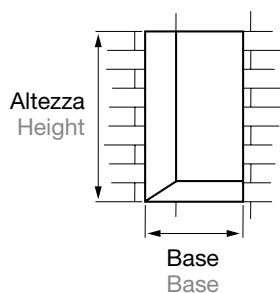


SIGLA MODEL	CODICE CODE	LUCE NICCHIA NICHE LIGHT	A
TPV/70	076700004 076700103	870x540	43
TPV/71	076710003 076710102	1331x660	43
TPV/75	076750009 076750108	1331x800	43
TPV/4M	076650001 076650100	630x710	95
TPV/70/2	076702000 076702109	870x1045	43
TPV/71/2	076712009 076712108	1331x1285	43
TPV/75/2	076752005 076752104	1331x1565	43

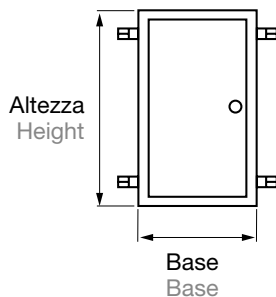


SIGLA MODEL	CODICE CODE	LUCE NICCHIA NICHE LIGHT	A
TPV/35/..	076350008 076350016	425x425	4
TPV/43	076430008 076430107	500x360	5
TPVE/50	076500107	550x550	4
TPV/60	076600006	592x442	4
TPV/X	076100007	510x200	30

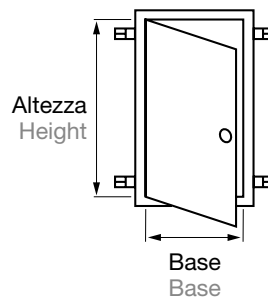
Luce nicchia
Niche light



Dimensioni esterne telaio
Frame external dimensions



Luce porta
Door dimensions



Sportelli in SMC per nicchie in muratura - Serie TPV

SMC doors for masonry niches - TPV series

1 anta quadrata
1 square wing



IP43

IK10

Materiali

Porta e telaio stampati in SMC (vetroresina) - Colore grigio RAL 7040.

Caratteristiche

Porta incernierata con apertura superiore 90° completa di serratura tipo cremonese agibile con chiave cfr.Y21.

Labirinto di areazione sul perimetro della porta. Completati di zanche in acciaio zincato e passivato a murare o tassellabile.

Per TPV/X e TPV/X-WL: fissaggio con tasselli alla parete esterna.

Esecuzioni WL = senza serratura

Predisposizione per applicazione serratura serie SCS86/...-SCM/...da ordinarsi separatamente

■ Grado di protezione CEI EN 60529

■ Resistenza agli urti CEI EN 62262

Materials

Door and frame moulded in SMC (fiber-glass) - grey RAL 7040 color.

Characteristics

Hinged door complete 3 points latch operated by key. Opening angle over 90°.

Ventilation labyrinth around door perimeter. Complete with galvanized and passivated door fixing supports to wall in or fix with expansion plugs.

Types TPV/X and TPV/X-WL versions

Complete with locks with retracting handle accessible by means of safety lock and Y21 cipher.

Executions WL = without lock.

Prearrangement locks application series SCS 86/... - SCM 86/...to order separately

■ Protection degree CEI EN 60529

■ Impact resistance CEI EN 50102

Luce nicchia 425x425mm

Niche light 425x425mm

LUCE NICCHIA NICHE DIMENSIONS		DIMENS. EST. TELAIO OUTER FRAME DIM.		LUCE PORTA DOOR DIM.		TIPO DI SERRATURA LOCK TYPE				
B	H	B	H	B	H	ESECUZIONE TYPE	DI SERIE STANDARD	A RICHIESTA ON REQUEST	SIGLA MODEL	CODICE CODE
425	425	435	435	357	357	Coperchio con linguetta ad incastro, serratura con chiave triangolare Cover with joint hinges and triangle lock	O	-	TPV/35	076350008
425	425	435	435	357	357	Coperchio con linguetta ad incastro, serratura chiave Y21 Cover with joint hinges and key Y21	A	B-C-D-E-F-GH-I-L-M-N-U	TPV/35S	076350016

Luce nicchia 550x550mm

Niche light 550x550mm

LUCE NICCHIA NICHE DIMENSIONS		DIMENS. EST. TELAIO OUTER FRAME DIM.		LUCE PORTA DOOR DIM.		TIPO DI SERRATURA LOCK TYPE				
B	H	B	H	B	H	ESECUZIONE TYPE	DI SERIE STANDARD	A RICHIESTA ON REQUEST	SIGLA MODEL	CODICE CODE
550	550	560	560	488	488	Cerniere esterne, serratura chiave Y21 External hinges and key Y21	A	B-C-D-E-F-G-H-I-L-M-N-U	TPVE/50	076500107
550	550	560	560	488	488	Cerniere esterne. Senza serratura External hinges. Without lock	-	B-C-D-E-F-G-H-I-L-M-N-U	TPVE/50-WL	076500206

Luce nicchia 578x578mm

Niche light 578x578mm

LUCE NICCHIA NICHE DIMENSIONS		DIMENS. EST. TELAIO OUTER FRAME DIM.		LUCE PORTA DOOR DIM.		TIPO DI SERRATURA LOCK TYPE				
B	H	B	H	B	H	ESECUZIONE TYPE	DI SERIE STANDARD	A RICHIESTA ON REQUEST	SIGLA MODEL	CODICE CODE
578	578	588	588	505	505	Coperchio con linguetta ad incastro. Senza serratura Cover with joint hinges, without lock	-	B-C-D-E-F-G-H-I-L-M-N-U	TPV/50S-WL	076500155

■ Sportelli in SMC per nicchie in muratura - Serie TPV

SMC doors for masonry niches - TPV series

1 anta rettangolare 1 rectangular wing



IP43

IK10

Materiali

Porta e telaio stampati in SMC (vetroresina) - Colore grigio RAL 7040.

Caratteristiche

Porta incernierata con apertura superiore 90° completa di serratura tipo cremonese agibile con chiave cfr.Y21.

Labirinto di areazione sul perimetro della porta. Completati di zanche in acciaio zincato e passivato a murare o tassellabile.

Per TPV/X e TPV/X-WL: fissaggio con tasselli alla parete esterna.

Esecuzioni senza serratura

Predisposizione per applicazione serratura da ordinarsi separatamente.

■ **Grado di protezione** CEI EN 60529

■ **Resistenza agli urti** CEI EN 62262

Materials

Door and frame moulded in SMC (fiberglass) - grey RAL 7040 color.

Characteristics

Opening angle over 90°. Complete with locks with retracting handle accessible by means of safety lock and Y21 cipher.

Ventilation labyrinth around door perimeter. Complete with galvanized and passivated door fixing supports to wall in or fix with expansion plugs.

For TPV/X and TPV/X-WL: external wall fixing with dowels.

Executions without lock

Prearrangement locks application to order separately

■ **Protection degree** CEI EN 60529

■ **Resistance impact** CEI EN 62262

Luce nicchia 510x200mm Niche light 510x200mm

LUCCE NICCHIA NICHE LIGHT		DIMENS. EST. TELAIO OUTER FRAME DIMENSIONS		LUCCE PORTA DOOR DIMENSIONS		ESECUZIONE EXECUTION	TIPO DI SERRATURA LOCK TYPE		SIGLA MODEL	CODICE CODE
B	H	B	H	B	H		DI SERIE STANDARD	A RICHIESTA ON REQUEST		
200	510	242	552	179	489	Cerniere interne con chiave di sicurezza Y21 Internal hinges with Y21 safety key	p	-	TPV/X	076100007
200	510	242	552	179	489	Cerniere interne senza serratura Internal hinges without lock	-	Q-R-S-T	TPV/X-WL	076100106

Luce nicchia 500x360mm Niche light 500x360mm

LUCCE NICCHIA NICHE LIGHT		DIMENS. EST. TELAIO OUTER FRAME DIMENSIONS		LUCCE PORTA DOOR DIMENSIONS		ESECUZIONE EXECUTION	TIPO DI SERRATURA LOCK TYPE		SIGLA MODEL	CODICE CODE
B	H	B	H	B	H		DI SERIE STANDARD	A RICHIESTA ON REQUEST		
360	500	290	530	315	455	Cerniere esterne, serratura chiave di sicurezza Y21 External hinges with Y21 safety key	V	-	TPV/43	076430008
360	500	290	530	315	155	Cerniere esterne, serratura con quadro 7 mm External hinges with square key 7 mm	U	-	TPV/43/Q7	076430107

Luce nicchia 592x442mm Niche light 592x442mm

LUCCE NICCHIA NICHE LIGHT		DIMENS. EST. TELAIO OUTER FRAME DIMENSIONS		LUCCE PORTA DOOR DIMENSIONS		ESECUZIONE EXECUTION	TIPO DI SERRATURA LOCK TYPE		SIGLA MODEL	CODICE CODE
B	H	B	H	B	H		DI SERIE STANDARD	A RICHIESTA ON REQUEST		
442	592	486	636	394	544	Cerniere esterne, serratura chiave di sicurezza Y21 External hinges with Y21 safety key	A	-	TPV/60	076600006
442	592	486	636	394	544	Cerniere esterne senza serratura External hinges without lock	-	B-C-D-E-F-G-H-I-L-M-N-U	TPV/60-WL	076600105

■ Sportelli in SMC per nicchie in muratura - Serie TPV SMC doors for masonry niches - TPV series

1 anta rettangolare
1 square wing

Luce nicchia 630x710mm
Niche light 630x710mm

LUCE NICCHIA NICHE LIGHT		DIMENS. EST. TELAIO OUTER FRAME DIMENSIONS		LUCE PORTA DOOR DIMENSIONS		TIPO DI SERRATURA LOCK TYPE		DI SERIE STANDARD	A RICHIESTA ON REQUEST	SIGLA MODEL	CODICE CODE
B	H	B	H	B	H	ESECUZIONE EXECUTION					
710	630	740	660	615	535	Cerniere interne, Serratura con leva a scomparsa (corpo integrato nello sportello) Internal hinges, Lock with hidden lever (body integrated in the door)		-	-	TPV/4M	076650001
710	630	740	660	615	535	Cerniere interne senza serratura Internal hinges without lock		-	A-B-C-D-E-F-G-H-I-L-M-N-U	TPV/4M-WL	076650100

Luce nicchia 670x800mm
Niche light 670x800mm

LUCE NICCHIA NICHE LIGHT		DIMENS. EST. TELAIO OUTER FRAME DIMENSIONS		LUCE PORTA DOOR DIMENSIONS		TIPO DI SERRATURA LOCK TYPE		DI SERIE STANDARD	A RICHIESTA ON REQUEST	SIGLA MODEL	CODICE CODE
B	H	B	H	B	H	ESECUZIONE EXECUTION					
800	670	850	720	703	574	Cerniere interne, Serratura con leva a scomparsa (corpo integrato nello sportello) Internal hinges, Lock with hidden lever (body integrated in the door)		-	K	TPV/74/D	076740059

Luce nicchia 870x540mm
Niche light 870x540mm

LUCE NICCHIA NICHE LIGHT		DIMENS. EST. TELAIO OUTER FRAME DIMENSIONS		LUCE PORTA DOOR DIMENSIONS		TIPO DI SERRATURA LOCK TYPE		DI SERIE STANDARD	A RICHIESTA ON REQUEST	SIGLA MODEL	CODICE CODE
B	H	B	H	B	H	ESECUZIONE EXECUTION					
540	870	570	900	445	775	Cerniere interne, Serratura con leva a scomparsa (corpo integrato nello sportello) Internal hinges, Lock with hidden lever (body integrated in the door)		-	-	TPV/70	076700004
540	870	570	900	445	775	Cerniere interne senza serratura Internal hinges without lock		-	A-B-C-D-E-F-G-H-I-L-M-N-U	TPV/70-WL	076700103

Luce nicchia 1331x660mm
Niche light 1331x660mm

LUCE NICCHIA NICHE LIGHT		DIMENS. EST. TELAIO OUTER FRAME DIMENSIONS		LUCE PORTA DOOR DIMENSIONS		TIPO DI SERRATURA LOCK TYPE		DI SERIE STANDARD	A RICHIESTA ON REQUEST	SIGLA MODEL	CODICE CODE
B	H	B	H	B	H	ESECUZIONE EXECUTION					
660	1331	710	1381	565	1234	Cerniere interne con chiave di sicurezza Y21 Internal hinges with safety key Y21		K	-	TPV/71	076710003
660	1331	710	1381	565	1234	Cerniere interne senza serratura Internal hinges without lock		-	C-D-F-G-H-I-L-M-U	TPV/71-WL	076710102

Luce nicchia 1331x800mm
Niche light 1331x800mm

LUCE NICCHIA NICHE LIGHT		DIMENS. EST. TELAIO OUTER FRAME DIMENSIONS		LUCE PORTA DOOR DIMENSIONS		TIPO DI SERRATURA LOCK TYPE		DI SERIE STANDARD	A RICHIESTA ON REQUEST	SIGLA MODEL	CODICE CODE
B	H	B	H	B	H	ESECUZIONE EXECUTION					
800	1331	850	1381	703	1234	Cerniere interne con chiave di sicurezza Y21 Internal hinges with safety key Y21		K	-	TPV/75	076750009
800	1331	850	1381	703	1234	Cerniere interne senza serratura Internal hinges without lock		-	C-D-F-G-H-I-L-M-U	TPV/75-WL	076750108

■ Sportelli in SMC per nicchie in muratura - Serie TPV

SMC doors for masonry niches - TPV series

2 ante rettangolari 2 rectangular wings



Materiali

Porta e telaio stampati in SMC (vetroresina)
- Colore grigio RAL 7040. Cerniere interne
in lega di alluminio ruotanti su solette
antibloccanti in materiale termoplastico.

Caratteristiche

Porta completa di serratura tipo cremonese
agibile con chiave ad apertura superiore
90°. Labirinto di areazione sul perimetro
della porta. Completati di zanche in acciaio
zincato e passivato a murare o tassellabile.

■ **Grado di protezione** CEI EN 60529

■ **Resistenza agli urti** CEI EN 62262

Esecuzioni TPV/71/2-WL e TPV/70/2-WL
senza serratura.

Predisposizione per applicazione serrature
differenti da ordinarsi separatamente.

Materials

Door and frame moulded in SMC (fiberglass)
- grey RAL 7040 color. Internal hinges in
aluminium alloy turning on self-locking pads
made of thermoplastic material.

Characteristics

Complete with galvanized and passivated
door fixing supports to wall in or fix with
expansion plugs.

Ventilation labyrinth around door perimeter.

■ **Protection degree** CEI EN 60529

■ **Resistance impact** CEI EN 62262

Executions TPV/71/2-WL and TPV/70/2-WL
without lock.

Prearrangement locks application to order
separately.

IP43

IK10

Con lato maggiore verticale - Luce nicchia 1331x1285mm

With longer vertical side - Niche light 1331x1285mm

LUCE NICCHIA NICHE LIGHT		DIMENS. EST. TELAIO OUTER FRAME DIMENSIONS		LUCE PORTA DOOR DIMENSIONS		ESECUZIONE EXECUTION	TIPO DI SERRATURA LOCK TYPE		SIGLA MODEL	CODICE CODE
H	B	H.	B	H	B		DI SERIE STANDARD	A RICHIESTA ON REQUEST		
1331	1285	1381	1335	1234	1188	Cerniere interne, serratura con leva a scomparsa – chiave di sicurezza Y21 Internal hinges with safety key Y21	K	-	TPV/71/2	076712009
1331	1285	1381	1335	1234	1188	Cerniere interne Senza serratura Internal hinges without lock	-	D-F-G-H-I-L-M-U	TPV/71/2-WL	076712108

Con lato maggiore orizzontale - Luce nicchia 870x1045mm

With longer horizontal side - Niche light 870x1045mm

LUCE NICCHIA NICHE LIGHT		DIMENS. EST. TELAIO OUTER FRAME DIMENSIONS		LUCE PORTA DOOR DIMENSIONS		ESECUZIONE EXECUTION	TIPO DI SERRATURA LOCK TYPE		SIGLA MODEL	CODICE CODE
H	B	H.	B	H	B		DI SERIE STANDARD	A RICHIESTA ON REQUEST		
870	1045	900	1075	775	944	Cerniere interne, serratura con leva a scomparsa (corpo integrato nello sportello). Chiave di sicurezza Y21 Internal hinges with safety key Y21	K	-	TPV/70/2	076702000
870	1045	900	1075	775	944	Cerniere interne Senza serratura Internal hinges without lock	-	A-B-C-D-E-FG-H-I-L-M-NU	TPV/70/2-WL	076702109

Con lato maggiore orizzontale - Luce nicchia 1331x1565mm

With longer horizontal side - Niche light 1331x1565mm

LUCE NICCHIA NICHE LIGHT		DIMENS. EST. TELAIO OUTER FRAME DIMENSIONS		LUCE PORTA DOOR DIMENSIONS		ESECUZIONE EXECUTION	TIPO DI SERRATURA LOCK TYPE		SIGLA MODEL	CODICE CODE
H	B	H.	B	H	B		DI SERIE STANDARD	A RICHIESTA ON REQUEST		
1331	1565	1381	1615	1234	1468	Cerniere interne chiave di sicurezza Y21 Internal hinges with safety key Y21	K	-	TPV/75/2	076752005
1331	1565	1381	1615	1234	1468	Cerniere interne Senza serratura Internal hinges without lock	-	C-D-F-G-H-I-L-M-U	TPV/75/2-WL	076752104

■ Accessori e ricambi per sportelli

Accessories and spare parts for doors

Serie SC - Serrature

SC series - Locks



SCR86/X/630



SCS86/P



SCS86/Y21/L



SCS86/TR9

Materiali

Componenti stampati in resina poliammidica rinforzata con fibre di vetro. Cilindro rotore in ottone.

Caratteristiche

Funzionamento tipo cremonese.

Ogni serratura è corredata della propria chiave di serie.

Le serrature Serie C-D-F-G-H-I-L-M sono utilizzabili esclusivamente con sportelli in esecuzione senza serratura.

Materials

Components moulded in fiberglass reinforced polyamide resin. Brass cylinder/rotor.

Characteristics

Cremonese type functioning.

Each lock has its own standard key.

The above locks Series C-D-F-G-H-I-L-M can only be used with doors without lock execution(WL)

DESCRIZIONE / AZIONABILE DESCRIPTION / APPLICATIONS	TIPO CHIAVE KEY TYPE	TIPO TYPE	SIGLA MODEL	CODICE CODE
Con chiave di sicurezza cfr. Y21 Operated by safety key cod.Y21	CS/21	A	SCS86/Y21	095718219
Con chiave di sicurezza cfr. Y12 Operated by safety key cod.Y12	CS/12	B	SCS86/Y12	095718128
Con chiave di sicurezza cfr. Y21 Pomolo con rotazione a folle antivandolica in posizione di chiusura Operated by safety key cod Y21 with vandal proof handle (free rotating when closed)	CS/21	C	SCM86/Y21	095719217
Con chiave di sicurezza cfr. Y12 Pomolo con rotazione a folle antivandolica in posizione di chiusura Operated by safety key cod Y12 with vandal proof handle (free rotating when closed)	CS/12	D	SCM86/Y12	095719126
Con chiave di sicurezza a spillo cfr. 630. Predisposizione per lucchetto Operated by safety pin key cod.630 prearrangement for padlock	CSP/630	E	SCR86/X/630	095717617
Rotazione del pomolo, senza ausilio di chiave Operated by rotating knob without key	-	F	SCS86/P	095718029
Rotazione di leve con predisposizione di blocco mediante lucchetto Operated by levers, prearrangement for padlock	-	G	SCS86/L	095718011
Con chiave ad impronta triangolare Operated by triangle key	CHP/TR9	H	SCS86/TR9	095718904
Con doppio sistema di chiusura: chiave ad impronta triangolare e predisposizione per applicazione lucchetto Double locking device. Operated by triangle key and prearrangement for padlock	CHP/TR9	I	SCS86/TR9/L	095718912
Con doppio sistema di chiusura: chiave di sicurezza cfr. Y21 e predisposizione per applicazione lucchetto Double locking device Operated by safety key cod Y21 prearrangement for padlock	CS/21	L	SCS86/Y21/L	095718227
Con doppio sistema di chiusura: chiave di sicurezza cfr. Y12 e predisposizione per applicazione lucchetto Double locking device Operated by safety key cod Y12 prearrangement for padlock	CS/12	M	SCS86/Y12/L	095718136
Predisposta per cilindretto personalizzato azionabile con chiave a spillo Prearrangement for customized pin key cylinder lock.	-	N	SCR86/PC	095717518
Con chiave ad impronta triangolare Operated by triangle key	CHP/TR9	O	SCR76/TR6	095718607
Con chiave di sicurezza cfr. Y21 Operated by safety key cod.Y21	CS/21	P	SCX86/Y21	095718250
Con chiave di sicurezza cfr. Y12 Operated by safety key cod.Y12	CS/12	Q	SCX86/Y12	095718151
Con doppio sistema di chiusura: chiave ad impronta triangolare e predisposizione per applicazione lucchetto Double locking device. Operated by triangle key and prearrangement for padlock	CHP/TR9	R	SCX86/TR9/L	095718961
Con chiave ad impronta triangolare Operated by triangle key	CHP/TR9	S	SCX86/TR9	095718953
Con chiave di sicurezza cfr. Y21 Operated by safety key cod.Y21	CS/21	T	SCX86/Y21/L	095718268
Con chiave ad impronta quadrata lato 7 mm Operated by square key 7mm	CH/Q7	U	SCS86/Q7	095718805
Con chiave di sicurezza cfr. Y21 Operated by safety key cod.Y21	CS/21	V	SY/21/F	095711263
Con chiave ad impronta quadrata lato 7 mm Operated by square key 7mm	CH/Q7	Z	-	-

■ Accessori e ricambi per sportelli

Accessories and spare parts for doors

Serie SSCM - Serrature con maniglia a scomparsa

SSCM series - Retracting handle lock



Materiali

Corpo e maniglia realizzati in resina poliammidica. Fulcro di rotazione in ottone. Tenone in acciaio zincato.

Caratteristiche

Maniglia predisposta per cilindro a profilo DIN 18252. Ogni serratura è corredata della propria chiave di serie.

Materials

Body and handle in polyamide resin. Brass turning spindle: Galvanized steel latch.

Characteristics

Handle pre-engineered for cylinder with DIN 18252 profile. Each lock comes complete with its own set of keys.

DESCRIZIONE / AZIONABILE DESCRIPTION/ACTING	TIPO SERRATURA LOCK TYPE	SIGLA MODEL	CODICE CODE
Agibile mediante chiave di sicurezza cfr. Y12 Accessible with Y12 cipher safety key	Y	SSCM105/Y12	095715124
Agibile mediante chiave di sicurezza cfr. Y21 Accessible with Y21 cipher safety key	K	SSCM105/Y21	095715215

Ricambi

Spares



DESCRIZIONE / APPLICAZIONI DESCRIPTION/APPLICATIONS	TIPO SERRATURA LOCK TYPE	SIGLA MODEL	CODICE CODE
Cilindro DIN 18252 cfr. Y12 Cylinder DIN 18252 cfr. Y12	Y	CMY/12	095713129
Cilindro DIN 18252 cfr. Y21 Cylinder DIN 18252 cfr. Y21	K	CMY/21	095713210

Oblò d'ispezione

Inspection window



Materiali

Schermo in policarbonato trasparente completo di guarnizione in cloruro di polivinile.

Caratteristiche

Per verifica e lettura all'interno con coperchio chiuso (precisare sempre il posizionamento).

- **Grado di protezione** CEI EN 60529
- **Resistenza agli urti** CEI EN 62262

Materials

Transparent polycarbonate shield complete with polyvinyl chloride seal.

Characteristics

To check and read the values inside with the cover closed (always state the position).

- **Protection degree** CEI EN 60529
- **Resistance impact** CEI EN 62262

Can be applied to the entire series.

Applicabile su tutta la serie

IP44

IK09

DIAMETRO DIAMETER		ESECUZIONE EXECUTION	SIGLA MODEL	CODICE CODE
ESTERNO OUTER	LETTURA READING			
164	117	sciolta loose	OC/120	095750915
164	117	applicata applied	EA/OC/120	097750913