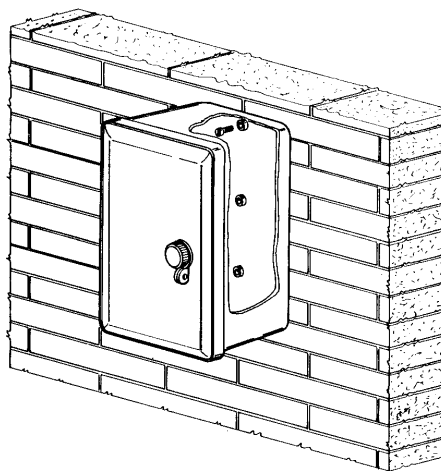




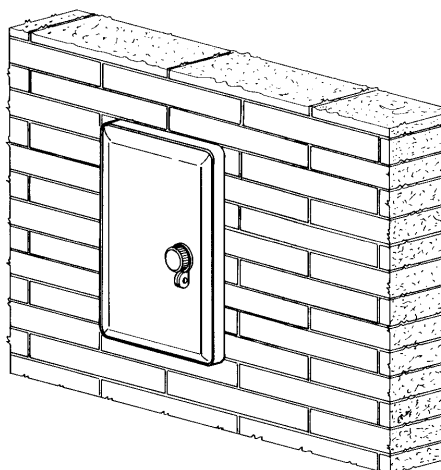
**Contenitori per
gruppi di misura**
Metering enclosures

■ Installazioni cassonetti per gruppi di misura Metering enclosures installation

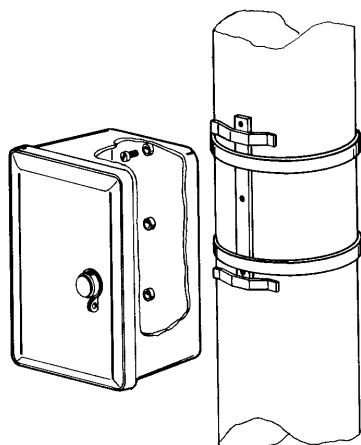
Installazione a parete
Surface installation



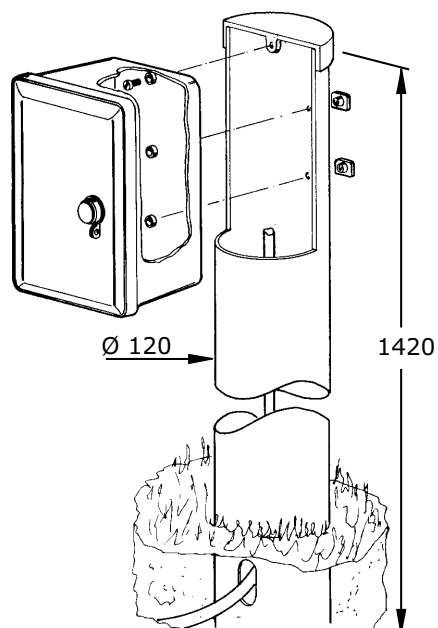
Installazione ad incasso
Recessed installation



Installazione a palo
Pole installation



Installazione con sostegno tubolare
Installation with support



*Le installazioni si riferiscono alle serie CPHX, CPYK, CPMI, CPTI, CPRM, CPRT.
*The installations refer to series CPHX, CPYK, CPMI, CPTI, CPRM, CPRT.

■ Cassonetti per gruppi di misura Metering enclosures

Serie CPHX - Per tavolette fornitura monofase fino a 40A CPHX Series - For single-phase boards up to 40A



Materiali

Stampati in SMC (vetroresina), colore grigio RAL 7040.

Caratteristiche

Coperchio incernierato con chiusura mediante serratura di sicurezza agibile con chiave cfr. Y21. Passacavi inferiori in materiale termoplastico flessibile.

Aerazione interna ottenuta mediante labirinto sul perimetro del coperchio.

■ **Grado di protezione** CEI EN 60529

■ **Resistenza agli urti** CEI EN 62262

Esecuzioni senza serratura (da ordinare separatamente).

Materials

Moulded in SMC (fiberglass), grey RAL 7040 color.

Characteristics

Hinged cover closed by a safety lock which can be opened with a Y21 cipher key. Lower fairleads made of flexible thermoplastic material. Internal ventilation obtained by means of a labyrinth around the perimeter of the cover.

■ **Protection degree** CEI EN 60529

■ **Impact resistance** CEI EN 62262

Execution without lock (to order separately).

IP43

IK10

DIMENSIONI INGOMBRO, MM EXTERNAL DIMENSIONS, MM			DIMENSIONI UTILI, MM INTERNAL DIMENSIONS, MM			ESECUZIONE EXECUTION	SIGLA MODEL	CODICE CODE
B	H	P	B	H	P			
200	500	225	175	484	200	A parete o incasso Wall fixing or enclosed	CPHX/C	075110007
200	500	225	175	484	200	A parete o incasso - senza serratura Wall fixing or enclosed without lock	CPHX/C-WL	075110106

Serie CPYK - Per gruppi di misura generici CPYK Series - For generic metering units



Materiali

Stampati in SMC (vetroresina), colore grigio RAL 7040.

Caratteristiche

Coperchio a duomo sfilabile a coulisse; chiusura mediante chiave ad impronta triangolare. Passacavo inferiore in materiale termoplastico flessibile. Aerazione interna ottenuta mediante labirinto sul perimetro del coperchio. Fissaggio gruppo di misura tramite piastra di fondo (da ordinare a parte).

■ **Grado di protezione** CEI EN 60529

■ **Resistenza agli urti** CEI EN 62262

Per realizzazione predisposta per installazione a palo abbinare in sede di ordinazione il contenitore in esecuzione a parete ed il relativo telaio di ancoraggio.

Materials

SMC moulded (fibreglass) - grey RAL 7040 color.

Characteristics

Dome shaped removable cover with coulisse sliding attachment; closure by means of triangular imprint key. Lower fairlead made of flexible thermoplastic material. Internal aeration obtained by means of labyrinth on cover perimeter. Measurement unit fixed by means of bottom plate (to be ordered separately).

■ **Protection degree** CEI EN 60529

■ **Impact resistance** CEI EN 62262

For pole installation, to be ordered the box for wall installation with the tubular support.

IP43

IK10

DIMENSIONI INGOMBRO, MM EXTERNAL DIMENSIONS, MM			DIMENSIONI UTILI, MM INTERNAL DIMENSIONS, MM			ESECUZIONE EXECUTION	SIGLA MODEL	CODICE CODE
B	H	P	B	H	P			
311	431	208	277	406	186	A parete o incasso Wall fixing or enclosed	CPYK/C	075700005

■ Cassonetti per gruppi di misura monofase Monophase metering enclosures

Serie CPMI - Conforme a specifica ENEL DS4551 CPMI Series - In compliance with ENEL DS4551 specifications



IP43

IK10

Materiali

Stampati in SMC (vetroresina), colore grigio RAL 7040.

Caratteristiche

Coperchio incernierato con chiusura mediante serratura apribile con chiave triangolare e predisposizione per lucchetto. Aerazione interna ottenuta mediante labirinto sul perimetro del coperchio. Fissaggio diretto del gruppo di misura.

- **Grado di protezione** CEI EN 60529
- **Resistenza agli urti** CEI EN 62262
- **Esecuzioni senza serratura (da ordinare separatamente).**

Adatto per il montaggio diretto dei contatori elettronici:

- **Max n°1 gruppo di misura integrato monofase tipo GMI-GMY**
- **Max n°1 monofase per potenze fino a 10Kw e tipo GEM e GISM.** Fissaggio con n°1 basetta T5 A2 (matricola 286103)
- **Max n°1 trifase per potenze fino a 16.5Kw tipo GET2A, fino a 30Kw tipo GIST.** Fissaggio con n°1 basetta T5 A4 (matricola 286142).

Materials

Moulded in SMC (fiberglass), grey RAL 7040 color.

Characteristics

Hinged cover closed by a lock opened by a triangular key. Pre-engineered for use of a padlock.

Internal ventilation obtained by means of a labyrinth around the perimeter of the cover. Metering unit fixed straight inside.

- **Protection degree** CEI EN 60529
- **Impact resistance** CEI EN 62262
- **Execution without lock (to order separately).**

Suitable for direct mounting of electronic meters:

- **Max. 1 meter unit integrated single-phase type GMI-GMY**
- **Max. 1 single-phase power up to 10 kW and type GEM and GISM.** Fixing with n. 1 base T5 A2 (serial 286103).
- **Max. n. 1 three phase power up to 16.5 kW GET2A type, up to 30Kw type GIST.** Fixing with n. 1 T5 base A4 (serial 286142).

DIMENSIONI INGOMBRO, MM
EXTERNAL DIMENSIONS, MM

DIMENSIONI UTILI, MM
INTERNAL DIMENSIONS, MM

B	H	P	B	H	P	ESECUZIONE EXECUTION	SIGLA MODEL	CODICE CODE
230	420	243	182	375	182	A parete o incasso Wall fixing or enclosed	CPMI/C	075150003
230	420	243	182	375	182	A parete o incasso - senza serratura Wall fixing or enclosed without lock	CPMI/C-WL	075150102
230	1420	243	375	375	182	Con sostegno in vetroresina diam.120 With fibreglass support 120 mm diam.	CPMI/ST	075150045

Serie CPRM - Con coperchio rigato. Conforme specifica ENEL DS4555 CPRM series - with striped cover. In compliance with ENEL DS4555 specification



IP34D

IK10

Materiali

Stampati in SMC (vetroresina), colore grigio RAL 7040.

Caratteristiche

Coperchio rigato e incernierato al corpo cassetto completo di chiusura mediante serratura unificata ENEL agibile in tre punti con doppia chiave: triangolare ad uso esclusivo ENEL e con cilindro di sicurezza a cifratura diversa ad uso utente. Aerazione interna ottenuta mediante labirinto sul perimetro del coperchio. Fissaggio diretto del gruppo di misura (vecchio tipo); con interposizione di tavoletta unificata ENEL per il nuovo contatore elettronico.

- **Grado di protezione** CEI EN 60529
- **Resistenza agli urti** CEI EN 62262

Montaggio diretto dei contatori elettronici:

- **Max n°1 gruppo di misura integrato monofase tipo GMI-GMY**
- **Max n°1 monofase per potenze fino a 10Kw e tipo GEM e GISM.** Fissaggio con n°1 basetta T5 A2 (matricola 286103)
- **Max n°1 trifase per potenze fino a 16.5Kw tipo GET2A, fino a 30Kw tipo GIST.** Fissaggio con n°1 basetta T5 A4 (matricola 286142).

Materials

SMC moulded (fibreglass) - grey RAL 7040 color.

Characteristics

Cover striped and hinged to enclosure body complete with closure by means of ENEL three spot standard lock which can be opened using double key: triangular key to be used exclusively by ENEL and with safety

cylinder with different encryption for user. Internal aeration obtained by means of labyrinth on cover perimeter. Direct fixing of metering unit (old type); mounting on ENEL standard board in case of new electronic meter.

- **Protection degree** CEI EN 60529
- **Impact resistance** CEI EN 62262

Suitable for direct mounting of electronic meters:

- **Max. 1 meter unit integrated single-phase type GMI-GMY**
- **Max. 1 single-phase power up to 10 kW and type GEM and GISM.** Fixing with n. 1 base T5 A2 (serial 286103).
- **Max. n. 1 three phase power up to 16.5 kW GET2A type, up to 30Kw type GIST.** Fixing with n. 1 T5 base A4 (serial 286142).

DIMENSIONI INGOMBRO, MM
EXTERNAL DIMENSIONS, MM

DIMENSIONI UTILI, MM
INTERNAL DIMENSIONS, MM

B	H	P	B	H	P	ESECUZIONE EXECUTION	SIGLA MODEL	CODICE CODE
230	420	211	182	375	176	A parete On wall	CPRM/C	075160002
230	420	211	182	375	176	A parete, senza serratura On wall without lock	CPRM/WL	075160200
230	420	211	182	375	176	A parete con oblò On wall with inspection window	CPRM/CO	075160101

■ Cassonetti per gruppi di misura trifase Triphase metering enclosures

Serie CPTI - Conforme a specifica ENEL DS 4552
CPTI series - In compliance with ENEL DS 4552 specification



IP43

IK10

Materiali

Stampati in SMC, colore grigio RAL 7040.

Caratteristiche

Coperchio incernierato con chiusura mediante serratura apribile con chiave triangolare e predisposizione per lucchetto. Aerazione interna ottenuta mediante labirinto sul perimetro del coperchio.

- **Grado di protezione** CEI EN 60529
 - **Resistenza agli urti** CEI EN 62262
- Esecuzioni senza serratura (da ordinare separatamente).**

Montaggio diretto dei contatori elettronici:

- **Max n°1 gruppo di misura trifase tipo GTI-GTY**
- **Max n°2 monofase per potenze fino a 10Kw tipo GEM e GISM.** Fissaggio con n°2 basette T5 A2 (matricola 286103)
- **Max n°1 monofase + n°1 trifase per potenze fino a 10Kw (monofase) tipo GEM e GISM e 20Kw (Trifase) tipo GET2A e GIST.** Fissaggio mediante Basetta T5 A2 (matricola 286103) e n°1 basetta T5 A4 (matricola 286142)
- **Max n°2 trifase per potenze fino a 16.5Kw tipo GET2A fino a 30Kw tipo GIST.** Fissaggio con n°2 basetta T5 A4 (matricola 286142).

Materials

SMC moulded - grey RAL 7040 color.

Characteristics

Hinged cover closed by means of locking mechanism that can be opened with triangular key and provision for padlock. Internal aeration obtained by means of labyrinth on cover perimeter.

- **Protection degree** CEI EN 60529
 - **Impact resistance** CEI EN 62262
- Executions without lock (to be ordered separately).**

Suitable for direct mounting of electronic meters:

- **Max. 1 meter unit integrated single-phase GTI-GTY type**
- **Max n°2 single-phase power up to 10Kw GEM and GISM type.** Fixing with n°2 base T5 A2 (serial 286103).
- **Max n°1 single-phase + n°1 three phase power up to 10Kw (single-phase) GEM and GISM type and 20Kw (Three phase) GET2A and GIST type.** Fixing with base T5 A2 (serial 286103) and n°1 base T5 A4 (serial 286142).
- **Max n°2 three phase for power up to 16.5Kw, up to 30Kw.** Fixing with n°2 base T5 A4 (serial 286142).

DIMENSIONI INGOMBRO, MM
EXTERNAL DIMENSIONS, MM

DIMENSIONI UTILI, MM
INTERNAL DIMENSIONS, MM

B	H	P	B	H	P	ESECUZIONE EXECUTION	SIGLA MODEL	CODICE CODE
390	420	268	342	375	215	A parete o incasso Wall fixing or enclosed	CPTI/C	075170001
390	1420	268	342	375	215	Con sostegno in vetroresina diam.120 With fibreglass support 120 mm diam.	CPTI/ST	075170043
390	420	268	342	375	215	A parete o incasso - senza serratura Wall fixing or enclosed without lock	CPTI/C-WL	075170100

Serie CPRT - Con coperchio rigato. Conforme a specifica ENEL DS 4556
CPRT series - with striped cover. In compliance with ENEL DS 4556 specifications



IP34D

IK10

Materiali

Stampati in SMC (vetroresina), colore grigio RAL 7040.

Caratteristiche

Coperchio rigato e incernierato al corpo cassetto con chiusura mediante serratura unificata ENEL agibile in 3 punti con doppia chiave: triangolare ad uso esclusivo ENEL e con cilindro di sicurezza a cifratura diversa ad uso utente. Aerazione interna mediante labirinto sul perimetro del coperchio. Fissaggio diretto del gruppo di misura (vecchio tipo); con interposizione di tavoletta unificata ENEL per il nuovo contatore elettronico.

- **Grado di protezione** CEI EN 60529
- **Resistenza agli urti** CEI EN 62262

Montaggio diretto dei contatori elettronici:

- **Max n°2 gruppi di misura integrato monofase tipo GMY-GMI**
- **n°1 gruppo di misura trifase tipo GTI-GTY**
- **Max n°2 monofase per potenze fino a 10Kw tipo GEM e GISM.** Fissaggio con n°1 basetta T5 A2 (matricola 286103)
- **Max n°1 monofase +n°1 trifase per potenze fino a 10Kw (monofase) tipo GEM e GISM e 20Kw (trifase) tipo GET2A e GIST.** Fissaggio con n°1 basetta T5 A2 (matricola 286103) e T5 A4 (matricola 286142)
- **Max n°2 trifase per potenze fino a 16.5Kw tipo GET2A, fino a 30Kw tipo GIST.** Fissaggio con n°2 basetta T5 A4 (matricola 286142).

Materials

SMC moulded (fibreglass) - grey RAL 7040 color.

Characteristics

Cover striped and hinged to enclosure body complete with closure by means of ENEL three spot standard lock which can be opened using double key: triangular key to be used exclusively by ENEL and with safety cylinder with different encryption for user.

Internal aeration obtained by means of labyrinth on cover perimeter. Direct fixing of metering unit (old type); mounting on ENEL standard board in case of new electronic meter.

- **Protection degree** CEI EN 60529
 - **Impact resistance** CEI EN 62262
- Suitable for direct mounting of electronic meters:**

- **Max n°2 meter unit integrated single-phase GMY-GMI type**
- **n°1 meter unit integrated three phase GTI-GTY type**
- **Max n°2 single-phase for power up to 10Kw GEM-GISM type.** Fixing with n°1 base T5 A2 (serial 286103).
- **Max n°1 single-phase +n°1 three phase for power up to 10Kw (single-phase) GEM and GISM type and 20Kw (three phase) GET2A and GIST type.** Fixing with n°1 base T5 A2 (serial 286103) and T5 A4 (serial 286142).
- **Max n°2 three phase for power up to 16.5Kw GET2A type, up to 30Kw GIST type.** Fixing with n°2 bases T5 A4 (serial 286142).

DIMENSIONI INGOMBRO, MM
EXTERNAL DIMENSIONS, MM

DIMENSIONI UTILI, MM
INTERNAL DIMENSIONS, MM

B	H	P	B	H	P	ESECUZIONE EXECUTION	SIGLA MODEL	CODICE CODE
390	420	239	342	375	198	A parete On wall	CPRT/C	075180000
390	420	239	342	375	198	Senza serratura Without lock	CPRT/WL	075180208
390	420	239	342	375	198	A parete con oblò On wall with inspection window	CPRT/CO	075180109

■ Contenitori per gruppi di misura trifase fino a 30kW Triphase metering enclosures up to 30kW

Serie CV4M - Armadio 1 vano. Conforme specifica ENEL DS4559 CV4M series - Enclosure 1 compartment - complies specific ENEL DS 4559



Materiali

Armadio realizzato in vetroresina - colore grigio RAL 7040. Serratura unificata ENEL DS 4541 (SCR87/2C) agibile su 3 punti a doppia chiusura: triangolare, ad uso esclusivo ENEL e a cilindro di sicurezza a cifratura diversa a uso utente.

- **Grado di protezione** CEI EN 60529
- **Resistenza agli urti** CEI EN 62262

Adatto per il montaggio dei contatori elettronici:

- **max n°1 trifase integrato tipo GTWD** per potenze da 15 a 30Kw
- **max n°1 trifase per potenze fino a 30Kw tipo GET3A**; fissaggio mediante base DS 4464/2 (matricola 280012).

Da integrare con i relativi accessori per installazione a parete, a palo, a pavimento (telaio, piedistallo, basamento)

Materials

Made in fiberglass - grey RAL 7040 color Double triangular lock closure type unified according Enel DS 4541 (SCR87/2C) accessible from 3 points for exclusive use Enel with security lockwith different coding

- **Protection degree** CEI EN 60529
- **Impact resistance** CEI EN 62262

Suitable for installation of electronic meters:

- **max n°1 three phase integrated type GTWD** for power from 15 to 30Kw
- **max n°1 three phase for power up to 30Kw type GET3A**; fixing by base DS 4464/2 (serial 280012).

Be integrated with installation accessories for wall, pole, floor (frame, pedestal, base)

IP43

IK10

DIMENSIONI INGOMBRO, MM EXTERNAL DIMENSIONS, MM			DIMENSIONI UTILI, MM INTERNAL DIMENSIONS, MM			DESCRIZIONE DESCRIPTION	SIGLA MODEL	CODICE CODE
B	H	P	B	H	P			
714	660	271	685	630	240	Da completare con i relativi accessori di installazione To be completed with installation accessories	CV4M/E	070730965

Serie BV4M - Armadio 2 vani. Conforme specifica ENEL DS4559 BV4M series - Enclosure with two compartments - complies specific ENEL DS 4559



Materiali

Armadio realizzato in vetroresina - colore grigio RAL 7040. Serratura unificata ENEL DS 4541 (SCR87/2C) agibile su 3 punti a doppia chiusura: triangolare, ad uso esclusivo ENEL e a cilindro di sicurezza a cifratura diversa a uso utente. Telaio di ancoraggio realizzato in acciaio, completo di trattamento di zincatura elettrolitica + verniciatura epossidica colore RAL7001.

- **Grado di protezione** CEI EN 60529
- **Resistenza agli urti** CEI EN 62262

Ciascun vano adatto per il montaggio dei contatori elettronici:

- **max n°1 trifase integrato tipo GTWD** per potenze da 15 a 30Kw
- **max n°1 trifase per potenze da fino a 30Kw tipo GET3A**; fissaggio mediante base DS 4464/2 (matricola 280012).

Materials

Made in fiberglass - grey RAL 7040 color Double triangular lock closure type unified according Enel DS 4541 (SCR87/2C) accessible from 3 points for exclusive use Enel with security lockwith different coding. Anchorage frame made of steel, complete with electrolytic zinc coating + RAL7001 epoxy paint finish.

- **Protection degree** CEI EN 60529
- **Impact resistance** CEI EN 62262

Suitable for installation of electronic meters:

- **max n°1 three phase integrated type GTWD** for power from 15 to 30Kw
- **max n°1 three phase for power up to 30Kw type GET3A**; fixing by base DS 4464/2 (serial 280012).

IP43

IK10

DIMENSIONI INGOMBRO, MM EXTERNAL DIMENSIONS, MM			DIMENSIONI UTILI, MM INTERNAL DIMENSIONS, MM			DESCRIZIONE DESCRIPTION	SIGLA MODEL	CODICE CODE
B	H	P	B	H	P			
714	1290	271	685	630	240	Per posa pavimento con telaio For floor installation with frame	BV4M/E	070731005

■ Contenitori per gruppi di misura trifase fino a 150kW Triphase metering enclosures up to 150kW

Serie CVL3 - Armadio per gruppi di misura CVL3 series - Enclosure for measuring groups



IP44

IK10



Materiali

Stampati in SMC (vetroresina) - Colore grigio RAL 7040. Cerniere interne in resina termoplastica a base poliarillamidica rinforzata con fibra di vetro (IXEF). Parti metalliche esterne in acciaio inox o in acciaio tropicalizzato e verniciato grigio elettricamente isolate con l'interno.

Esecuzioni senza serratura

Predisposizione per applicazioni serrature serie SCS86 - SCM86 da ordinarsi separatamente.

Caratteristiche

Prese d'aria inferiori e sottotetto per ventilazione naturale interna.

- **Grado di protezione** CEI EN 60529
- **Resistenza agli urti** CEI EN 62262

Completo di staffe per l'aggancio di tavola per forniture trifasi con misura ad inserzione semidiretta (TTA) - per utenze oltre 30 KW e fino a 150 KW (misura energia attiva e reattiva). Completo di setto inferiore chiuso.

Telaio di ancoraggio a pavimento da ordinare separatamente.

Materials

SMC moulded (fibreglass) - grey RAL 7040 color.

Internal hinges in polyarylamide-based fiberglassreinforced thermoplastic resin (IXEF). External metal parts made of stainless steel or tropicalized steel painted grey and electrically insulated from the inside.

Version without lock

Can be applied lock series SCS86 - SCM86 to be ordered separately.

Characteristics

Air intakes below and under the roof for natural internal ventilation.

- **Protection degree** CEI EN 60529
- **Impact resistance** CEI EN 62262

Complete with brackets for base fixing for triphase supplies with semi-direct insertion measurement (TTA) - for users from 30kW up to 150kW (active and reactive power).

Complete with closing bottom plate.

Frame for floor installation must be ordered separately.

DIMENSIONI INGOMBRO, MM EXTERNAL DIMENSIONS, MM			DIMENSIONI UTILI, MM INTERNAL DIMENSIONS, MM			DESCRIZIONE DESCRIPTION	SIGLA MODEL	CODICE CODE
B	H	P	B	H	P			
1394	860	450	1365	780	375	Telaio di ancoraggio a pavimento da ordinare separatamente Frame for floor installation must be ordered separately.	CVL3/GM/0-WL	073230146

Impianti B. T. e industriali
L.V. installations and industrial

■ Contenitori per gruppi di misura trifase fino a 200kW Triphase metering enclosures up to 200kW

Serie CVHP/CVBP - Armadio 1 vano. Conforme a specifica ENEL DS4558 CVHP/CVBP series - Enclosure 1 compartment - Complies with ENEL specification DS4558



Armadio realizzato in vetroresina - Colore grigio RAL 7040
Serratura a doppia chiusura tipo unificato Enel secondo DS 4541 (SCR87/2C)
Completo di telaio per installazione a pavimento e di zoccolo h= 381mm.
Conforme a specifica ENEL DS 4558.
■ **Grado di protezione** CEI EN 60529
■ **Resistenza agli urti** CEI EN 62262

Enclosure made of fiberglass - grey RAL 7040 color
Double lock closure type unified according Enel DS 4541 (SCR87/2C)
Complete with frame for floor installation and plinth h = 381mm.
■ **Protection degree** CEI EN 60529
■ **Impact resistance** CEI EN 62262

Adatto per il montaggio dei contatori elettronici:

- **max n°1 trifase integrato tipo GTWS** per potenze da 30 a 200Kw
- **max n°1 trifase per potenze da 30 a 200Kw tipo GISS**; fissaggio mediante n° 1 complesso TA BT (matricola 530015)

Suitable for installation of electronic meters:

- **Max N. 1 three phase integrated type GTWS** for powers from 30 to 200kW
- **Max N. 1 three phase power from 30 to 200kW type GISS**; fixing with No. 1 overall TA BT (serial 530015)

IP34D

IK10

DIMENSIONI INGOMBRO, MM EXTERNAL DIMENSIONS, MM			DIMENSIONI UTILI, MM INTERNAL DIMENSIONS, MM			DESCRIZIONE DESCRIPTION	SIGLA MODEL	CODICE CODE
B	H	P	B	H	P			
720	1763	450	640	1365	375	Completo di telaio e di zoccolo Complete with frame and plinth	CVHP/RZT/E	070730957
720	1579	385	640	1181	310	Completo di telaio e di zoccolo Complete with frame and plinth	CVBP/RZT/E	073300063

Serie CVHP/CVBP - Armadio 1 vano CVHP/CVBP series - 1 Compartment enclosure



Armadio realizzato in vetroresina - Colore grigio RAL 7040
Serratura a doppia chiusura tipo unificato ENEL secondo DS 4541, (SCR87/2C).
Predisposto per installazione a pavimento o a parete.
■ **Grado di protezione** CEI EN 60529
■ **Resistenza agli urti** CEI EN 62262

Enclosure made of fiberglass - grey RAL 7040 color
Double lock closure unified type ENEL second DS 4541, (SCR87/2C) for floor or wall installation.
■ **Protection degree** CEI EN 60529
■ **Impact resistance** CEI EN 62262

Adatto per il montaggio dei contatori elettronici:

- **max n°1 trifase integrato tipo GTWS**
- per potenze da 30 a 200Kw
- **max n°1 trifase per potenze da 30 a 200Kw tipo GISS**; fissaggio mediante n° 1 complesso TA BT (matricola 530015)

Suitable for installation of electricity meters:

- **Max N. 1 three phase integrated type GTWS** for powers from 30 to 200kW
- **Max N. 1 for three phase power from 30 to 200kW type GISS**; fixing with No. 1 overall TA BT (serial 530015)

Telaio di ancoraggio a pavimento da ordinare separatamente.

Frame for floor installation must be ordered separately.

IP34D

IK10

DIMENSIONI INGOMBRO, MM EXTERNAL DIMENSIONS, MM			DIMENSIONI UTILI, MM INTERNAL DIMENSIONS, MM			DESCRIZIONE DESCRIPTION	SIGLA MODEL	CODICE CODE
B	H	P	B	H	P			
720	1394	450	640	1365	375	Telaio di ancoraggio da ordinare separatamente Telaio di ancoraggio a pavimento da ordinare separatamente.	CVHP/RT/0	073301053
720	1214	385	640	1181	310	Telaio di ancoraggio da ordinare separatamente Telaio di ancoraggio a pavimento da ordinare separatamente.	CVBP/RT/0	073300071

■ Accessori e ricambi contenitori per gruppi di misura Accessories and spare parts for metering enclosures

Piastre di fondo Mounting plates



DIMENSIONI DIMENSIONS	SERIE CASSONETTO BOX SERIES	LAMIERA D'ACCIAIO SP. 2 MM SHEET STEEL TH. 2MM		IN BACHELITE SP. 5 MM IN BAKELITE TH.5 MM		IN PVC SP. 5 MM IN PVC TH. 5MM	
		SIGLA MODEL	CODICE CODE	SIGLA MODEL	CODICE CODE	SIGLA MODEL	CODICE CODE
164x270	CPHX	PCP/X	095705109	PB/CPX	095685103	PP/CPX	095695102
161x305	CPMI - CPRM	PCP/MI	095705158	PB/CPMI	095685152	PP/CPMI	095695151
321x305	CPTI - CPRT	PCP/TI	095705174	PB/CPTI	095685178	PP/CPTI	095695177
270x401	CPYK	PCP/Y	095705703	PB/CPY	095685707	PP/CPY	095695706
607x570	CV4M	PCV/4M	095703708	PB/CV4M	095683702	PP/CV4M	095693701
576X1248	CVHP	PCV/P	095703302	PB/CVP	095683306	PP/CVP	095693305
576X1066	CVBP	PCV/PB	095703328	PB/CVBP	095683322	-	-
720x1248	CVL3	PCV/L	095703203	PB/CVL	095683207	PP/CVL	095693206

Oblò d'ispezione Inspection window



IP44

IK09

Materiali

In policarbonato trasparente completo di guarnizione in gomma antivecchiante.

Caratteristiche

Per verifica e lettura a coperchio chiuso (precisare sempre il posizionamento).

- **Grado di protezione** CEI EN 60529
- **Resistenza agli urti** CEI EN 62262

Materials

In transparent polycarbonate complete with anti aging rubber seal.

Characteristics

To conduct inspections and take readings with the cover closed (always state the position).

- **Protection degree** CEI EN 60529
- **Impact resistance** CEI EN 62262

DIAMETRO DIAMETER		SERIE CASSONETTO BOX SERIES	ESECUZIONE VERSIONS	SIGLA MODEL	CODICE CODE
ESTERNO EXTERNAL	LETTURA WATCHING				
164	117	CPHX - CPMI - CPTI - CPYK	sciolta loose	OC/120	095750915
164	117	CPMI - CPTI - CPYK	applicata applied	EA/OC/120	097750913
164	117	CPHX	applicata applied	EA/OC/120/XT	097750921

Serie ST - Sostegno tubolare. Conforme a specifica ENEL DS 4553 ST series - Tubular support. In compliance with ENEL DS 4553 specifications



Materiali

In vetroresina stampato a compressione grigio RAL 7040.

Applicazioni/Installazioni

Per sostegno cassonetti in zone urbane e rurali dove non esiste un appoggio fisso.

Materials

In grey RAL 7040 color extruded fiberglass.

Applications/Installations

To hold bins in town and country areas where there are no fixed supports.

QUANTITÀ CONTENITORI BOXES QUANTITY	DIMENSIONI, mm DIMENSIONS, mm		SIGLA MODEL	CODICE CODE
	ALTEZZA HEIGHT	DIAMETRO DIAMETER		
1	1420	120	ST/CPMI	095730925
2	2000	120	ST/CPMI/2	095730933*

*Non conforme a SPC ENEL
Non compliant to Enel specification

■ Accessori e ricambi contenitori per gruppi di misura

Accessories and spare parts for metering enclosures

Serrature

Locks



Materiali

Componenti stampati in resina poliammidica rinforzata con fibre di vetro. Cilindro/rotore in ottone.

Materials

Components moulded in polyamide resin reinforced with fiberglass. Brass cylinder/rotor.

Per cassettoni serie CPHX For CPHX series boxes

DESCRIZIONE / APPLICAZIONI DESCRIPTION/APPLICATIONS	SERRATURA LOCK	SIGLA MODEL	CODICE CODE
Azionabile con chiave di sicurezza cfr.Y21 (CS/21) Operate by key cfr Y21 (CS/21)	di serie standard	SCX86/Y21	095718250
Azionabile con chiave di sicurezza cfr.Y12 (CS/12) Operate by key cfr Y12 (CS/12)	a richiesta on request	SCX86/Y12	095718151
Azionabile con chiave ad impronta triangolare (CHP/TR9) Operate by triangle key (CHP/TR9)	a richiesta on request	SCX86/TR9	095718953
Con doppio sistema di chiusura. Azionabile con chiave ad impronta triangolare e predisposizione per applicaz. lucchetto (CHP/TR9) With double locking system operate by triangle key and possibility of padlock application (CHP/TR9)	a richiesta on request	SCX86/TR9/L	095718961
Con doppio sistema di chiusura. Azionabile con chiave di sicurezza cfr.Y21 e predisposizione per applicazione lucchetto (CS/21) With double locking system operate by key cfr Y21 and possibility of padlock application (CS/21)	a richiesta on request	SCX86/Y21/L	095718268

Per cassettoni serie CPRM e CPRT For CPRT and CPRM series boxes

DESCRIZIONE / APPLICAZIONI DESCRIPTION/APPLICATIONS	SERRATURA LOCK	SIGLA MODEL	CODICE CODE
Serratura a doppia chiusura tipo unificato ENEL secondo DS4541* With double locking system unified ENEL type according to DS4541*	di serie standard	SCR87/2C	090956004*
Serratura tipo Enel secondo DS4541 con chiave cifratura Y12 (CS/12) Locking system unified ENEL type according to DS4541 with Y12 key (CS/12)	a richiesta on request	SCR87/Y12	095717955
Serratura tipo Enel secondo DS4541 con chiave cifratura Y21 (CS/21) Locking system unified ENEL type according to DS4541 with Y21 key (CS/21)	a richiesta on request	SCR87/Y21	095717930

* chiave Enel non fornita e chiave utente con cifrature diversificate
* Enel key not supplied and users' key with diversified chipers

Per cassettoni serie CPMI e CPTI For CPMI and CPTI series boxes

DESCRIZIONE / APPLICAZIONI DESCRIPTION/APPLICATIONS	SERRATURA LOCK	SIGLA MODEL	CODICE CODE
Con doppio sistema di chiusura. Azionabile con chiave ad impronta triangolare e predisposizione per applicaz. lucchetto With double locking system Operate by triangle key and possibility of padlock application	di serie standard	SCI35/TR9/L	095717914
Chiave Key	-	CHP/TR9/CPMI	091503300

Per cassettoni serie CPYK For CPYK series boxes

DESCRIZIONE / APPLICAZIONI DESCRIPTION/APPLICATIONS	TIPOLOGIA SERRATURA LOCK TYPE	SIGLA MODEL	CODICE CODE
Con vite a testa triangolare With triangle head screw	di serie standard	-	--
Chiave Key	-	CH/TR9	091501098

*Per le serrature dei contenitori serie CV4M, CVHP/CVBP e CVL3 fare riferimento alla sezione "Accessori"
*For CV4M, CVHP/CVBP and CVL3 series boxes lock see section "Accessories"

Per cassettoni Serie CPMI e CPTI sono disponibili serrature con cifratura speciale per zone specifiche ENEL (chiavi non fornite)
For boxes CPMI CPMI locks are available with special encryption for specific areas ENEL (key not included)

AZIONABILE CON CHIAVE KEY OPERATING	SIGLA MODEL	CODICE CODE
Di sicurezza a spillo in dotazione ENEL e predisposizione per lucchetto. Per ENEL Friuli/ Venezia Giulia With key safety needle supplied ENEL and predisposition for padlock. ENEL Friuli / Venezia Giulia	SCI35/X/FV	090950353
Di sicurezza a spillo in dotazione ENEL e predisposizione per lucchetto. Per ENEL Lazio - Marche - Umbria With key safety needle supplied ENEL and predisposition for padlock. ENEL Lazio - Marche - Umbria	SCI35/X/RM	090950361
Di sicurezza a spillo in dotazione ENEL e predisposizione per lucchetto. Per ENEL Veneto With key safety needle supplied ENEL and predisposition for padlock. ENEL Veneto	SCI35/X/VE	090950387
Ad impronta triangolare in dotazione ENEL e predisposizione per lucchetto. ENEL Toscana Emilia/Romagna With triangular print supplied ENEL and predisposition for padlock. ENEL Toscana Emilia/Romagna	SCI35/TR9/L/FI	090950395

■ Accessori e ricambi contenitori per gruppi di misura Accessories and spare parts for metering enclosures

Telaio ancoraggio palo. Conforme a specifica ENEL DS 4557 Tubular support. In compliance with ENEL DS 4553 specifications



Materiali

In profilato di acciaio zincato a caldo secondo CEI 7-6 con asole per fissaggio a palo mediante nastro BANDIT max. 3/4".

Caratteristiche

Da utilizzare in abbinamento con cassette a parete per ottenere esecuzioni a palo.

Materials

In steel section metal hot-dip galvanized in accordance with CEI 7-6. Has slots for fixing to the post with BAND-IT max tape. 3/4".

Characteristics

To use in conjunction with wall boxes in order to obtain versions for installing on posts.

DIAMETRO MINIMO PALO MINIMUM POLE DIAMETER	TIPO CASSONETTO TYPE OF BOX	SIGLA MODEL	CODICE CODE
76	CPYK	TAP/CPYK	095730016
194	CPMI-CPTI-CPRM-CPRT	TAP/CPMI	095730024
140	CPHX	TAP/CPHX	095730107
230	CV4M	TAP/CVT	095730057

Telaio di ancoraggio a pavimento Floor mounting frame



Viterie in acciaio inox AISI 304 a garanzia di agilità nel tempo per muratura a pavimento.

Realizzati in acciaio con duplice trattamento di protezione: trattamento galvanico ricoperto con strato di vernice epossidica.

Screws in AISI 304 stainless steel to guarantee fail-safe operation to wall into the floor.

In steel with double protection treatment: galvanic treatment covered with a layer of epoxy paint.

TIPO CASSONETTO TYPE OF BOX	SIGLA MODEL	CODICE CODE
CV4M	TA/CV4M	095737003
CVHP	TA/CVHP	095736500
CVL3	TA/CVL	095738001
CVBP	TA/CVBP	095736617

Piedistalli e telai di ancoraggio Pedestals and anchor frames



Piedistalli

Conforme a specifica Enel DS4548

- ad elementi in SMC assemblati ad incastro e fissati con viti - colore grigio RAL 7040
- da fissare su superfici piane mediante tasselli o apposito telaio da murare (da richiedere a parte)

Telai:

- in acciaio con duplice trattamento di protezione: trattamento galvanico ricoperto con strato di vernice epossidica.
- viterie in acciaio inox AISI 304 a garanzia di agilità nel tempo.
- per muratura a pavimento.

Pedestals

Compliant with Enel DS4548

- with components in SMC, snap fastened and fixed with screws - grey RAL 7040 color.
- to fix to flat surfaces using expansion plugs or the special frame to wall-in (to be ordered separately)

Frames:

- In steel with double protection treatment: galvanic treatment covered with a layer of epoxy paint.
- AISI 304 stainless steel screws to guarantee fail-safe operation.
- for wall into the floor.

SERIE CASSONETTO TYPE OF BOX	TIPOLOGIA TYPOLOGY	SIGLA MODEL	CODICE CODE
CV4M	Piedistallo altezza dal suolo 550mm Pedestal floor height 550mm	BVR/55/C	095731139
CV4M	Telaio Frame	TA/CP	095734604

■ Accessori e ricambi contenitori per gruppi di misura Accessories and spare parts for metering enclosures

Setti di chiusura inferiori Closing bottom plates



Per esecuzioni per posa a pavimento
Completi di passacavi conici in materiale termoplastico. In SMC (vetroresina).
In bachelite SI/CVHP.

Per esecuzioni per fissaggio a parete
In esecuzione completamente chiusa - fori per passacavi/pressacavi da praticarsi in opera. In SMC (vetroresina)
Completi di passacavi conici in materiale termoplastico.

Executions for floor installation
Complete with cable glands conical thermoplastic material.
In bakelite.

Executions for wall mounting
Running completely closed - holes cable glands/gland to be practiced in work.
Complete with conical fairleads in thermoplastic material.

ARMADI COMPATIBILI COMPATIBLE ENCLOSURES	TIPOLOGIA TYPE	SIGLA MODEL	CODICE CODE
CV4M - BV4M	in vetroresina chiuso in fiberglass closed	SCV/CV4M	095760708
CV4M - BV4M	in vetroresina con membrane in fiberglass with fairleads	SIV/CV4M	095767003
CVHP	In bachelite In bakelite	SI/CVHP	095766507
CVL3	In bachelite In bakelite	SI/CVLU	095768008

Supporto di ancoraggio a parete Wall fixing support



Realizzati in acciaio con duplice trattamento di protezione: trattamento galvanico ricoperto con strato di vernice epossidica.
Viterie in acciaio inox AISI 304.
Completo di setto inferiore chiuso.

Made in steel with double protection treatment: galvanic treatment covered with a layer of epoxy paint.
Screw in AISI 304 stainless steel.
Closing bottom plate included.

ARMADI COMPATIBILI COMPATIBLE ENCLOSURES	DIMENSIONI INGOMBRO, mm EXTERNAL DIMENSIONS, mm			PORTATA MASSIMA Kg MAX LOAD Kg	SIGLA MODEL	CODICE CODE
	B	H	P			
CVHP	740	500	435	120	SAP/CVHP	095730560
CVL3	800	500	435	120	SAP/CVL	095730529

■ Accessori e ricambi contenitori per gruppi di misura Accessories and spare parts for metering enclosures

Basamento ispezionabile Inspection plinth



Basamento:

Esecuzione con parete anteriore removibile ispezionabile.

Telaio:

- in acciaio con duplice trattamento di protezione: trattamento galvanico ricoperto con strato di vernice epossidica.
- viterie in acciaio inox AISI 304 a garanzia di agibilità nel tempo.
- per muratura a pavimento.

Base:

Plinth with removable lower front part.

Frames:

- In steel with double protection treatment: galvanic treatment covered with a layer of epoxy paint.
- AISI 304 stainless steel screws to guarantee fail-safe operation.
- for wall into the floor.

SERIE CASSONETTO TYPE OF BOX	TIPOLOGIA TYPE	SIGLA MODEL	CODICE CODE
CV4M	Basamento ispezionabile altezza dal suolo 640mm Inspection plinth floor height 640mm	ZZ4M	073791006
CV4M	Telaio Frame	TA/CV4M	095737003

Cerniere per cassonetti Hinges for boxes



Caratteristiche

Confezioni con coppia di cerniere.

Characteristics

Packs with pair of hinges.

SERIE TIPO CASSONETTI TYPE OF BOX	SIGLA MODEL	CODICE CODE
CPMI - CPTI	K-CR/CPMI	095741021
CPRM - CPRT	K-CR/CPRM	095741039
CVHP - CV4M	K-CR/CVE	095741013

Cerniere per armadi Hinges for boxes



Caratteristiche

Confezioni con coppia di cerniere.

Characteristics

Packs with pair of hinges.

SERIE TIPO ARMADI TYPE OF BOX	SIGLA MODEL	CODICE CODE
CVL3	K-CR/CV	095741005
CVHP/RZT/E-CV4M/E	K-CR/CVE	095741013

Sportelli completi di paletti Doors complete with pillars



Caratteristiche

Serratura e cerniera non comprese.

Characteristics

Lock and hinges not included.

TIPO CASSONETTI TYPE OF BOX	SIGLA MODEL	CODICE CODE
CPMI	K-SPT/CPMI	095741328
CPRM	K-SPT/CPRM	095741336
CPTI	K-SPT/CPTI	095741351
CPRT	K-SPT/CPRT	095741369
CV4M/E	K-SPT/4ME	095741617
CVL	K-SPT/LU	095741666
CVHP	K-SPT/HP	095741716

■ Accessori e ricambi contenitori per gruppi di misura

Accessories and spare parts for metering enclosures

Kit paletti

Pillars Kit



Caratteristiche

Confezione coppia paletti con minuteria.

Characteristics

Pack with pair of pillars and accessories .

TIPO ARMADIO ENCLOSURES TYPE	SIGLA MODEL	CODICE CODE
CVL - CVHP	K-P/CVHPL	095741815
CV4M/E	K-P/CV4M-E	095741807
CPRM - CPRT	K-P/CPR	095741732

Tetti per armadi

Enclosures roofs



TIPO ARMADIO ENCLOSURES TYPE	SIGLA MODEL	CODICE CODE
CV4M-BV4M	K-T/4M	095742045
CVL-CVL3	K-T/LU	095742060
CVHP	K-T/HP	095742102