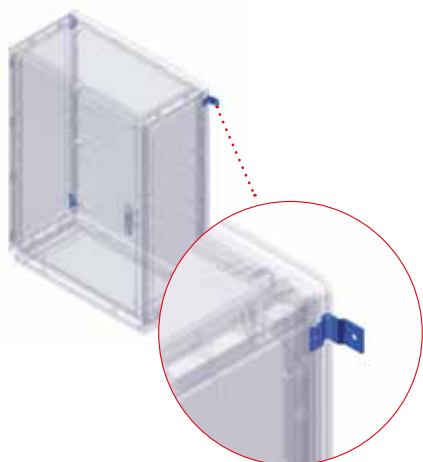


■ Accessori e ricambi Grafi 9 Larghezza 910 mm

Accessories and spare parts Grafi 9 Larghezza 910 mm

Staffe per fissaggio a parete

Brackets for wall mounting



I sopralzi ed alcune tipologie di armadi predisposti in esecuzione standard per fissaggio a pavimento, possono essere forniti completi di 4 staffe installate sulla parete di fondo, per consentirne il fissaggio a parete.

Le staffe possono essere fornite:

- in esecuzione sciolta, con montaggio a cura del cliente;
- in esecuzione applicata, eseguita direttamente in fabbrica.

L'esecuzione di applicazione staffe per fissaggio a parete è prevista sia per i sopralzi che per gli armadi (ved. tabelle).

Per gli armadi IP44 acquistare separatamente il setto di chiuso inferiore.

The top units and some predisposed enclosures in standard execution for floor fixing can be supplied complete with 4 brackets installed on the back wall, to allow them to be fixed to the wall.

The brackets can be supplied:

- loose execution, assembled by the customer;
- applied execution, performed directly at the factory.

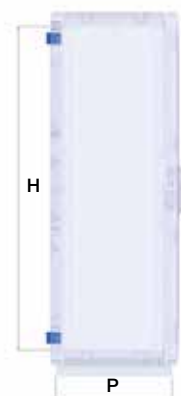
The application of brackets for wall mounting is provided for both the top units and the enclosures (see tables).

For the IP44 enclosures order separately the closing bottom plate.

DESCRIZIONE DESCRIPTION	SIGLA MODEL	CODICE CODE
Staffe per fissaggio a parete (esecuzione sciolta) Brackets for wall mounting (loose execution)	G/SFP	095770939
Esecuzione applicata di staffe per fissaggio a parete Applied execution of brackets for wall mounting	G-EA/SFP	097770028

Installazione su sopralzi

Installation on top units



I sopralzi non sono predisposti con forature ingresso cavi: devono essere realizzate in opera o a richiesta per quantità su disegno (per interasse di fissaggio ved. disegno)

The uprights are not provided with cable entry holes: they must be made on site or on request according to drawing quantities (for fixing distances see picture)

IP44

CODICE SOPRALZO TOP UNIT CODE	INGOMBRO SOPRALZO TOP UNIT DIMENSION			INTERESSE DI FISSAGGIO FIXING WHEELBASE	
	B	H	P	I	Y
078902905	910	490	330	323	945
078912904	910	490	460	323	945
078904901	910	715	330	548	945
078914900	910	715	460	548	945
078904919	910	715	330	548	945
078914918	910	715	460	548	945
078905908	910	940	330	773	945
078915907	910	940	460	773	945

IP55

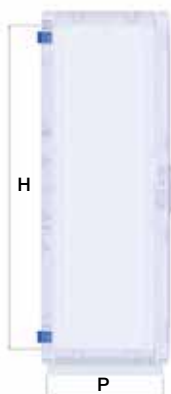
CODICE SOPRALZO TOP UNIT CODE	INGOMBRO SOPRALZO TOP UNIT DIMENSION			INTERESSE DI FISSAGGIO FIXING WHEELBASE	
	B	H	P	I	Y
077902906	910	490	330	323	945
077912905	910	490	460	323	945
077904902	910	715	330	548	945
077914901	910	715	460	548	945
077904910	910	715	330	548	945
077914919	910	715	460	548	945
077905909	910	940	330	773	945
077915908	910	940	460	773	945

■ Accessori e ricambi Grafi 9 Larghezza 910 mm

Accessories and spare parts Grafi 9 Larghezza 910 mm

Staffe per fissaggio a parete
Brackets for wall mounting

Installazione su armadi
Installation on enclosures



IP44

CODICE ARMADIO ENCLOSURE CODE	INGOMBRO ARMADI ENCLOSURES DIMENSIONS			INTERESSE DI FISSAGGIO FIXING WHEELBASE	
	B	H	P	I	Y
078904109	910	715	330	548	945
078914108	910	715	460	548	945
078904117	910	715	330	548	945
078914116	910	715	460	548	945
078905106	910	940	330	773	945
078915105	910	940	460	773	945
078905114	910	940	330	773	945
078915113	910	940	460	773	945
078905205	910	940	330	773	945
078915204	910	940	460	773	945

IP55

CODICE ARMADIO ENCLOSURE CODE	INGOMBRO ARMADI ENCLOSURES DIMENSIONS			INTERESSE DI FISSAGGIO FIXING WHEELBASE	
	B	H	P	I	Y
077904100	910	715	330	548	945
077914109	910	715	460	548	945
077904118	910	715	330	548	945
077914117	910	715	460	548	945
077905107	910	940	330	773	945
077915106	910	940	460	773	945
077905115	910	940	330	773	945
077915114	910	940	460	773	945
077905206	910	940	330	773	945
077915205	910	940	460	773	945

Attenzione

Gli armadi nella parte inferiore devono essere completati con relativo setto inferiore di chiusura (compreso nella versione IP55): Setto chiuso (SIC) per realizzare forature personalizzate - Setto con membrane (SIM) diam. 76mm.

Warning

The enclosures lower part must be completed with the corresponding closing bottom plate (included in the IP55 version): Closed plate (SIC) to make personalized holes - Plate with membranes (SIM) diam. 76mm.

■ Accessori e ricambi Grafi 9 **Larghezza 910 mm** Accessories and spare parts Grafi 9 **Larghezza 910 mm**

Piastre di fondo Mounting plates



Applicabili sulla parete di fondo dell'armadio mediante inserti speciali filettati muniti di prigioniero M6x20 oppure in abbinamento a montanti portapparecchiature. Viti per fissaggio piastra a corredo dell'armadio.

Disponibili in:

- acciaio zincato - spessore 2mm;
- bachelite - spessore 5mm;
- PVC - spessore 5mm.

Da scegliere in funzione dell'altezza utile del singolo vano.

Can be applied to the bottom of the enclosure using special threaded inserts with M6x20 stud bolts or in conjunction with switchgear risers or racks using the dedicated fixing brackets.

Available in:

- Pre-galvanized steel - thickness 2 mm;
- bakelite - thickness 5 mm;
- PVC - thickness 5 mm.

Must be chosen to suit the size of the compartment in question.

ALTEZZA UTILE VANO USEFUL HEIGHT MM	DIMENSIONI PIASTRA PLATE DIMENSIONS MM	ACCIAIO (SP. 2 mm) STEEL (TH. 2 mm)		BACHELITE (SP. 5 mm) BAKELITE (TH. 5 MM)		PVC (SP. 5 mm) PVC (TH. 5 mm)	
		SIGLA MODEL	CODICE CODE	SIGLA MODEL	CODICE CODE	SIGLA MODEL	CODICE CODE
433	785x355	G9/2/PA	095779013	G9/2/PB	095779112	G9/2/PP	095779211
658	785x580	G9/4/PA	095779021	G9/4/PB	095779120	G9/4/PP	095779229
883	785x805	G9/5/PA	095779039	G9/5/PB	095779138	G9/5/PP	095779237
1130	785x1030 (in 2 pz/pcs)	G9/7/PA	095779047	G9/7/PB	095779146	G9/7/PP	095779245
1340	785x1240 (in 2 pz/pcs)	G9/8/PA	095779054	G9/8/PB	095779153	G9/8/PP	095779252

Kit staffe per supporto piastre di fondo su montanti Brackets kit for supporting mounting plates on uprights



Materiali

Realizzate in acciaio.

Caratteristiche

Adatte per tutti i tipi di piastra.

Occorre 1 kit staffe per ogni piastra di fondo da installare (per piastre fornite in 2 pezzi sono necessari 2 kit staffe).

Da utilizzare in abbinamento a kit montanti e kit staffe per disporre di piastra regolabile in profondità.

Se sono previsti kit montanti e staffe per supporto apparecchiature modulari è necessario un ulteriore kit montanti ma senza kit staffe di supporto montanti.

Materials

Made of steel.

Characteristics

Suitable for all type of plate.

It is necessary 1 kit for each mounting plate to be installed (for plates provided in 2 parts, 2 bracket kits are required).

To be used together with an uprights kit and brackets kit for installing the depth-adjustable plate.

If uprights and brackets kits are envisaged for supporting modular equipment, a further uprights kit without the upright support brackets kit is required.

DESCRIZIONE DESCRIPTION	SIGLA MODEL	CODICE CODE
Kit staffe per supporto piastre su montanti (4 pz) Brackets Kit for uprights support plate (4Pcs)	G/SP/MT	095770921

■ Accessori e ricambi Grafi 9 Larghezza 910 mm Accessories and spare parts Grafi 9 Larghezza 910 mm

Setti intermedi di separazione vani Variable depth mounting



I setti di separazione sono compresi nella fornitura di armadi a vani multipli, predisposti per il montaggio in corrispondenza della separazione vani mediante apposite staffe. Possono essere forniti singolarmente come ricambi o per installazione negli armadi con zoccolo integrato per separazione tra vano zoccolo e vano apparecchiature che nella esecuzione standard sono comunicanti su tutta la sezione dell'armadio. La scelta va effettuata in base alla profondità (330-460).

Materiali

Realizzati in bachelite spessore 3mm.

The intermediate plate are included in the supply of enclosures with multiple compartments, prepared for mounting in correspondence of the compartments tough special brackets.

They can be supplied individually as spare parts or for installation in enclosures with integrated plinth for separation between plinth and equipment compartment. In the standard version are interconnected over the entire enclosure section. The choice must be made based on the enclosure depth (330-460).

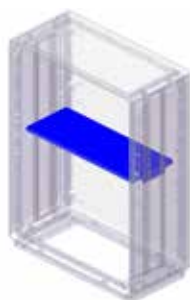
Materials

Made of 3mm thick bakelite.



PROFONDITÀ DEPTH	SIGLA MODEL	CODICE CODE
330	G9/SSV	095779500
460	GH9/SSV	095779559

Ripiani porta apparecchiature in lamiera prezincata Metal (pre-galvanized) shelf kit



Da installare utilizzando n°2 Kit montanti selezionati in base all'altezza d'ingombro e n°1 kit staffe. Sono completi di n°2 staffe per applicazione ripiani. Da scegliere in base alla profondità.

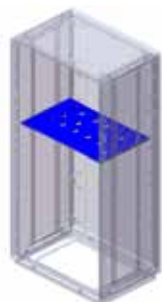
Materiali: in lamiera prezincata

To be installed using 2 upright kits selected based on the overall height and 1 brackets kit. These are complete with 2 brackets for application of shelves. To be selected based on enclosure depth.

Materials: in pre-galvanized sheet metal

PROFONDITÀ ARMADIO ENCLOSURE DEPTH mm	DIMENSIONI INGOMBRO RIPIANI, mm OVERALL SHELVES DIMENSION, MM			RIPIANI SHELVES	
	H	B	P	SIGLA MODEL	CODICE CODE
330	225	815	17	G9/RP	095779633
460	355	815	17	GH9/RP	095779641

Ripiani porta apparecchiature in vetroresina Fiberglass equipments holding shelves



Da installare utilizzando n°2 Kit montanti (selezionati in base all'altezza d'ingombro), n°1 kit staffe e n° Kit staffe dedicate. Da scegliere in base alla profondità dell'armadio.
Materiali
in vetroresina

To be installed using uprights (selected based on the overall height), 1 brackets kit and 1 dedicated brackets kit.

To be chosen in width to the depth of the enclosure.

Material
In fiberglass

PROFONDITÀ ARMADIO ENCLOSURE DEPTH mm	DIMENSIONI INGOMBRO RIPIANO OVERALL SHELVES DIMENSION mm			PORTATA MAX MAX CAPACITY Kg	RIPIANO SHELF SIGLA MODEL	CODICE CODE	IN ABBINAMENTO A STAFFA (2 PEZZI) COMBINATION WITH BRACKET (2 PCS)	
	B	H	P				SIGLA MODEL	CODICE CODE
460	675	360	12	20	RPL/CVL	095751251	GH/SRP/A-L	095777397

■ Accessori e ricambi Grafi 9 Larghezza 910 mm

Accessories and spare parts Grafi 9 Larghezza 910 mm

Setto di chiusura inferiore

Closing bottom plate



Realizzati in bachelite spessore 3mm da installare nella parte inferiore degli armadi per una maggiore protezione del vano verso i cunicoli di ingresso cavi. Disponibili chiusi per esecuzione in fase di installazione di adeguate forature o completi di 3 membrane coniche diam. max.76. Negli armadi IP55 il setto è fornito di serie.

I setti di chiusura inferiore sono utilizzabili a richiesta:

- su tutti gli armadi in esecuzione a pavimento per aumentare la protezione nella zona di ingresso cavi dai cunicoli. (A)
- per separare il soprizzo con il vano inferiore nel caso in cui venga utilizzata l'esecuzione applicata di predisposizione montaggio soprizzo con luce massima. (B) (ved. pagina installazione soprizzi).

Negli armadi IP55 il setto inferiore è fornito di serie.

Made of 3 mm thick bakelite, it is installed in the lower part of the enclosures to provide additional protection for the compartment where the cable input channels are situated. Available in the blank version so that the required holes can be made during installation or complete with 3 conical fairleads (max. diam. 76). In IP55 enclosures the partition is provided as standard.

The lower closing partitions can be used on request:

- on all floor-mounted enclosures to increase protection in the cable entry area from the tunnels. (A)
- to separate the upper part with the lower compartment in the case where the applied execution of top mounting arrangement with maximum light is used (B) (see page Top units installation).

In the IP55 enclosures the lower plate is supplied as standard.

PROFONDITÀ ARMADI ENCLOSURE DEPTH mm	SETTO CHIUSO CLOSED SEPTUM		SETTO CON PASSACAVI CONICI SEPTUM WITH CONICAL FAIRLEADS		
	SIGLA MODEL	CODICE CODE	SIGLA MODEL	CODICE CODE	PASSACAVI FAIRLEADS
330	G9/SIC	095779401	G9/SIM	095779427	n.3 ø76mm
460	GH9/SIC	095779450	GH9/SIM	095779476	

Telaio di ancoraggio a pavimento

Floor fixing frame



Caratteristiche

Viterie in acciaio inox AISI 304 a garanzia di agibilità nel tempo
Completo di staffe per muratura su basamenti in calcestruzzo.
La scelta va effettuata in base alla sua profondità (330mm - 460mm).

Materiali

Realizzati in acciaio con trattamento di cataforesi 18/24 micron colore nero.

Characteristics

AISI 304 stainless steel fasteners to guarantee accessibility over time.
Complete with frame for installation on concrete.
The selection must be made based on the enclosure depth (330 - 460mm).

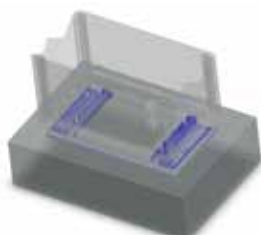
Materials

Made in steel with 18/24 micron black cathaphoresis treatment.

PROFONDITÀ, mm DEPTH, mm	SIGLA MODEL	CODICE CODE
330	G9/TA	095779302
460	GH9/TA	095779351

■ Accessori e ricambi Grafi 9 Larghezza 910 mm Accessories and spare parts Grafi 9 Larghezza 910 mm

Staffe di interfaccia fissaggio armadi Grafi su telaio serie CV



Caratteristiche

Gli armadi Grafi possono essere installati sul telaio già presente nel plinto degli armadi serie CV utilizzando n° 2 staffe di interfaccia da posizionare sul telaio. Le staffe sono di diversa configurazione in relazione ai diversi tipi di armadio serie CV.

Materiali

Realizzate in lamiera zincata a caldo spessore 10/15 micron.

Characteristics

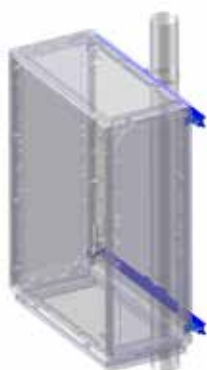
The Grafi enclosures can be installed on the frame that is already in the plinth of the CV series enclosures using 2 interface brackets to be positioned on the frame. The brackets have different configuration in relation to the different types of CV series enclosure.

Materials

Made of 10/15 micron hot pre-galvanized sheet metal.

ARMADIO SERIE CV CV SERIES ENCLOSURE	PROFONDITÀ ARMADIO ENCLOSURE DEPTH mm	DIMENSIONI MINIME PLINTO ESISTENTE mm MIN DIMENSION PLINTH mm		SIGLA MODEL	CODICE CODE
		H	B		
CVL	330	350	860	G-SIFT/7-9	095776530
CVBL	460	460	860	G-SIFT/H9	095776514

Telaio di ancoraggio a palo Pole frame



Caratteristiche

I sopralti possono essere installati a palo mediante telaio di ancoraggio costituito da 4 staffe, 2 profilati e 2 collari. Palo minimo di applicazione diametro 100 mm. Fissaggio a palo mediante fascette metalliche registrabili o nastro band-it con dimensione fino a 3/4".

Materiali

Profilati e staffe in acciaio con trattamento di cataforesi 18-24 micron colore nero. Viteria in acciaio inox AISI304. Collari di adattamento a palo realizzati in lega di alluminio pressofuso UNI EN 1706 AC46100DF.

Characteristics

Grafi top units can be post mounted using the fixing frame made up of 4 brackets, 2 profiles and 2 collars. Minimum post diameter for application: 100 mm. Fixing to post using adjustable metal clamps or band-it tape with size up to 3/4".

Materials

Steel profiles and brackets with 18-24 micron black cathodosis treatment. AISI 304 stainless steel fasteners. Post adapter collars made from die cast aluminium alloy UNI EN 1706 AC46100DF.

SIGLA MODEL	CODICE CODE
G9/TAP	095770996

Kit montanti cerniere Hinge uprights kit



Armadio con apertura ante invertita
Enclosure with 2 compartments with reversed door opening

Armadio con apertura ante diversificata
Enclosure with 4 compartments with diversified door opening

Caratteristiche

Nel caso di armadi ad 1 vano o vani multipli è possibile invertire l'apertura dello sportello/i utilizzando il Kit montanti cerniere di serie sull'armadio. Per poter, invece, diversificare l'apertura dei singoli vani occorre installare un ulteriore Kit montante per supporto cerniere da scegliere in funzione dell'altezza di ingombro dell'armadio. Il Kit comprende montante cerniere + viti di fissaggio.

Materiali

In acciaio zincato elettroliticamente.

Characteristics

In the case of enclosures with one or multiple compartments, it is possible to reverse the side of door opening using the standard hinge uprights kit on the enclosure. On the other hand, to diversify opening of the individual compartments, it is necessary to install an additional upright kit to support hinges, selected based on the overall height of the enclosure. The kit includes hinge upright + fixing screws.

Materials

Made from electrolytically galvanised steel.

ALTEZZA INGOMBRO, mm OVERALL HEIGHT, mm	SIGLA MODEL	CODICE CODE
940	G-5/KM-CRN	095774055
1120	G-6/KM-CRN	095774063
1390	G-8/KM-CRN	095774089
1840	G-9/KM-CRN	095774097

■ Accessori e ricambi Grafi 9 **Larghezza 910 mm**

Accessories and spare parts Grafi 9 **Larghezza 910 mm**

Bocchette di aerazione

Ventilation units



IP44

IK10

Caratteristiche

- Superficie di aerazione: 6500 mm²
- Grado di protezione CEI EN 60529
 - Resistenza agli urti CEI EN 62262

Materiali

Griglia esterna realizzata in policarbonato, griglia intermedia ed interna in polipropilene stampate ad iniezione. Colore grigio RAL7035. Applicata sulla griglia intermedia una retina in alluminio anti insetti.

Characteristics

Air diffusion area: 6500 mm²
Protection degree IP44 according to CEI EN 60529, IK10 according to CEI EN 62262.

Materials

External grille made of polycarbonate, intermediate and internal grid in injection molded polypropylene.
Grey RAL7035 color. An anti-insects aluminum mesh was applied to the intermediate grid.

DIAMETRO FORATURA HOLE DIAMETER	DIMENSIONI DIMENSIONS mm	ESECUZIONE SCIOLTA LOOSE VERSION		ESECUZIONE APPLICATA APPLIED VERSION	
		SIGLA MODEL	CODICE CODE	SIGLA MODEL	CODICE CODE
146	160x160	G-BAF/145	095770855	G-EA/BAF/145	097770200

Ventola assiale per bocchetta di aerazione

Axial fan for ventilation units



Caratteristiche

Ventola assiale per aerazione forzata pre-disposta per applicazione su bocchette tipo G-BAF/145.

- Tensione di alimentazione **220/240 Vac**
- Frequenza **50Hz**
- Corrente **0.09A**
- Potenza **19 W**
- Portata d'aria **28 l/s; 100 m3/h**

Characteristics

Axial fan for forced aeration pre-engineered to ventilation units type G-BAF/145.

- 220/240 V AC power supply voltage
- Frequency **50Hz**
- Current **0.09A**
- Power **19 W**
- Air flow rate **28 l/s; 100 m3/h**

DIMENSIONI DIMENSIONS mm	SIGLA MODEL	CODICE CODE
120x120x25	G-VENTIL/BAF/145	095770863

Custodia porta schede / disegni

Drawings/documents slipcase



Caratteristiche

per custodia disegni e documenti.
Fissaggio mediante biadesivo.

Materiale

in plastica. Colore RAL 7035

Characteristics

For drawings and documents case.
Fixing by biadhesive.

Material

Plastic. RAL 7035 color

SIGLA MODEL	CODICE CODE
G-PSK/A4-A	095777389

■ Accessori e ricambi Grafi 9 **Larghezza 910 mm** Accessories and spare parts Grafi 9 **Larghezza 910 mm**

Serrature complete di copertura maniglia Complete lock with handle cover



Caratteristiche

Maniglia predisposta per cilindro a profilo DIN 18252. Ogni serratura è corredata della propria chiave di serie.

Materiali

Corpo maniglia realizzati in resina poliammidica. Fulcro di rotazione in ottone. Tenone in acciaio zincato.

Characteristics

Handle predisposed for DIN 18252 profile cylinder. Each lock is equipped with its own standard key.

Materials

Termoplastic resin handle. Operating tenon in galvanized steel.

Esecuzione standard Standard application

DESCRIZIONE/APPLICAZIONI DESCRIPTION/APPLICATIOIS	TIPO CHIAVE KEY TYPE	SIGLA MODEL	CODICE CODE
Azionabile con maniglia a scomparsa agibile con chiave di sicurezza cfr. Y21 Controlled by retractable handle with Y21 encrypted security key	CS/21	G-SSMG/Y21	095770210
Azionabile con maniglia a scomparsa agibile con chiave di sicurezza cfr. Y12 Controlled by retractable handle with Y12 encrypted security key	CS/12	G-SSMG/Y12	095770129

Esecuzioni speciali a richiesta (sciolte o applicate) Special application on request (loose or applied)

DESCRIZIONE/APPLICAZIONI DESCRIPTION/APPLICATIOIS	TIPO CHIAVE KEY TYPE		SIGLA MODEL	CODICE CODE
Con doppio sistema di chiusura. Agibile con chiave di sicurezza cifratura Y21 e predisposizione per applicazione lucchetto With double locking system. Controlled with Y21 encrypted security key and padlock application	CS/21	Sciolte Loose	G-SSMG/21/L	095770251
		Applicate Applied	G-EA/SSGM/21/L	097770259
Con doppio sistema di chiusura. Agibile con chiave di sicurezza cifratura Y12 e predisposizione per applicazione lucchetto With double locking system. Controlled with Y12 encrypted security key and padlock application	CS/12	Sciolte Loose	G-SSMG/12/L	095770244
		Applicate Applied	G-EA/SSGM/12/L	097770242
Con doppio sistema di chiusura. Agibile con chiave ad impronta triangolare e predisposizione per applicazione lucchetto With double locking system. Controlled with triangle key and padlock application	CHP/TR9	Sciolte Loose	G-SSMG/TR9/L	095770285
		Applicate Applied	G-EA/SSGM/TR9/L	097770283
Agibile con chiave di impronta triangolare Controlled with triangle key	CHP/TR9	Sciolte Loose	G-SSMG/TR9	095770277
		Applicate Applied	G-EA/SSGM/TR9	097770275
Azionabile con maniglia a scomparsa predisposta per blocco mediante lucchetto Controlled by retractable handle with padlock application	CHP/TR9	Sciolte Loose	G-SSMG/L	095770251
		Applicate Applied	G-EA/SSGM/L	097770267



Ricambi Spare

DESCRIZIONE DESCRIPTION	SIGLA MODEL	CODICE CODE
Cilindro DIN 18252 cfr. Y12 Y21 cipher DIN 18252 cylinder	CMY/21	095713129
Cilindro DIN 18252 cfr. Y21 Y12 cipher DIN 18252 cylinder	CMY/12	095713210

■ Accessori e ricambi Grafi 9 **Larghezza 910 mm**

Accessories and spare parts Grafi 9 **Larghezza 910 mm**

Blocco porta Door lock



Materiale
Poliammide PA6+30% FV.

Materials
Polyamide PA6+30% FV.

ESECUZIONE EXECUTION	SIGLA MODEL	CODICE CODE
Sciolta	G/BLK	095770459
Applicata	G-EA/BLK	097770457

Sportello supplementare accesso vano apparecchiature Additional door for equipment compartment access



Caratteristiche
Vano aggiuntivo applicabile a richiesta sul coperchio o sul fianco dell'armadio. Completamente isolato. Porta incernierata completa di serratura cifratura SY/21.

Characteristics
Additional compartment for installation (on request) on the door or on the side of cabinet. Completely isolated. Hinged door with encrypted key SY/21.

Materiali
Stampato in SMC (vetroresina)

Materials
GRP moulded

DESCRIZIONE DESCRIPTION	ESECUZIONE EXECUTION	SIGLA MODEL	CODICE CODE
Sportello con anta battente Hinged door	Sciolta Loose	G-SPT/BT	095770400
Sportello con anta vasistas Flap door	Sciolta Loose	G-SPT/VS	095770418
-	Applicata Applied	G-EA/SPT*	097770408

* In caso di ordinazione dello sportello applicato all'armadio, aggiungere al codice dell'esecuzione sciolta il codice per l'esecuzione applicata.
*In case of order for installed door on enclosure, the code for applied execution must be added to codes for loose version.

■ Accessori e ricambi Grafi 9 Larghezza 910 mm Accessories and spare parts Grafi 9 Larghezza 910 mm

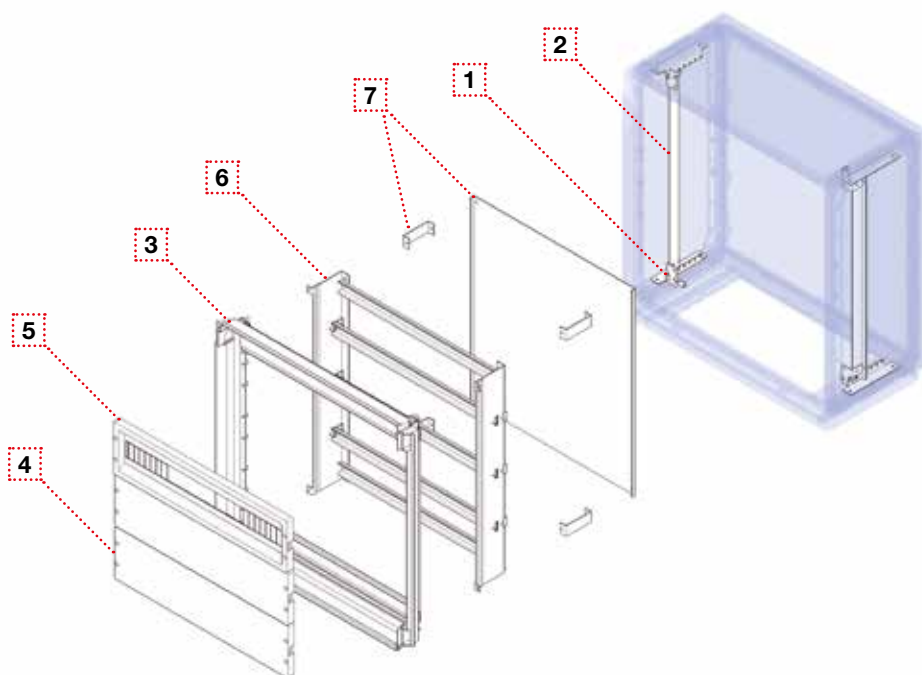
Per realizzazione quadri con apparecchiature modulari For creating modular equipments panels

Gli armadi serie Grafi prevedono una ampia gamma di accessori utilizzabili per la realizzazione di quadri equipaggiati con apparecchiature modulari. Oltre agli armadi a singolo vano, è possibile la personalizzazione degli armadi a vani multipli, anche con modalità differenti al fine di poter sfruttare i singoli vani nel modo più appropriato.

- 1 Staffe di fissaggio montanti
- 2 Montanti per supporto accessori interni
- 3 Telaio per supporto pannelli
- 4 Pannelli Chiusi
- 5 Pannelli Asolati
- 6 Cestello supporto apparecchi modulari
- 7 Kit staffe/piastra da abbinare ai cestelli

The Grafi series enclosures provide a wide range of accessories that can be used for the realization of panels equipped with modular equipments. In addition to single-compartment enclosures, it is possible to customize enclosures with multiple compartments, even in different ways in order to be able to exploit the individual compartments in the most appropriate way.

- 1 Mounting brackets
- 2 Uprights for internal accessories support
- 3 Frame for supporting panels
- 4 Closed panels
- 5 Slotted panels
- 6 Basket for modular device support
- 7 Bracket/plate kit to be combined with baskets



Modalità di equipaggiamento vani Equipment compartments mode

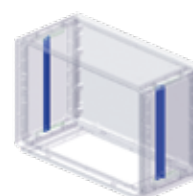
STAFFE PER FISSAGGIO MONTANTI FIXING UPRIGHT BRACKETS

Occorre 1 Kit (4pz) per singolo armadio anche se impiegate su armadio a vani multipli. Devono essere scelte in base alla profondità dell'armadio (330-460 mm).
You need 1 Kit (4 pcs) for single compartment enclosure even if used on a enclosure with multiple compartments. They must be chosen based on the enclosure depth (330 - 460 mm).



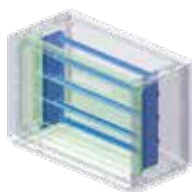
MONTANTI PER SUPPORTO ACCESSORI INTERNI INTERNAL ACCESSORIES BRACKETS

Occorre 1 Kit (2 pz.) per singolo armadio anche se impiegati su armadio a vani multipli. Devono essere scelti in base all'altezza di ingombro dell'armadio.
You need 1 Kit (2 pcs.) for single enclosure even if employed on a enclosure with multiple compartments. They must be chosen based on the enclosure overall height.



CESTELLO PER SUPPORTO APPARECCHI MODULARI DIN RAIL DEVICE SUPPORT RACK CHASSIS

Occorre 1 pezzo per ogni singolo vano che si vuole accessorizzare.
La scelta deve essere fatta in funzione dell'altezza utile del singolo vano che si desidera accessorizzare.
1 piece for each single compartment that you want to equip.
The choice must be made to the useful height of the single compartment that you want to accessorize.



KIT STAFFE/PIASTRA PER MONTAGGIO SU CESTELLI BRACKET/PLATE KIT FOR RACK MOUNTING

Occorre 1 Kit (4 staffe + 1 piastra in acciaio) per ogni cestello previsto. Da scegliere in funzione della profondità (330-460mm) e tipologia di cestello. È utilizzato in abbinamento ai cestelli per eventuale fissaggio di componenti non modulari a retroquadro.
You need 1 kit (4 brackets + 1 steel plate) for each rack provided. To be chosen according to the enclosure series, depth (330-460mm) and type of rack. to be combined with the rack when these are to be fitted out with other accessories.



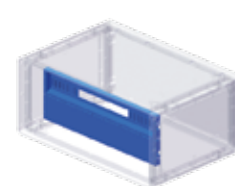
TELAIO PER SUPPORTO PANNELLI PANEL SUPPORT FRAME

Occorre 1 pezzo per ogni singolo vano che si vuole accessorizzare. La scelta deve essere effettuata in funzione dell'altezza utile del singolo vano che si desidera accessorizzare.
1 piece for each single compartment that you want to equip.
The choice must be made to the useful height of the single compartment that you want to accessorize.



PANNELLI CHIUSI - PANNELLI ASOLATI CLOSED OR SLOTTED PANELS

Da scegliere in base al numero complessivo installabile sui singoli telai di supporto.
Il mix tra esecuzione chiusa ed esecuzione asolata è in funzione delle necessità di installazione.
To be chosen according to the maximum number that can be installed on each single support frame. The mix between closed and slotted execution according to the installation needs.



■ Accessori e ricambi Grafi 9 Larghezza 910 mm Accessories and spare parts Grafi 9 Larghezza 910 mm

Per realizzazione quadri con apparecchiature modulari
For creating modular equipments panels

Kit staffe di fissaggio montanti Uprights fixing brackets kit



Il codice di ordinazione comprende 4 pz. necessari per il montaggio successivo dei montanti di supporto accessori e piastre per l'equipaggiamento dei vani. Per qualsiasi tipologia di installazione accessori è necessario un solo KIT STAFFE. La scelta è discriminata esclusivamente dalla profondità degli armadi indipendentemente dal numero e altezza utile dei vani.

Materiali

Realizzate in acciaio zincato elettroliticamente.

Il Kit staffe di fissaggio montanti può essere utilizzato anche come mensola per applicazione di ripiani intermedi nella dimensione del quadro.

The order code includes 4 pieces needed for the subsequent installation of the accessories support uprights and the plates used to equip the compartments. For any accessory installation only the BRACKETS KIT is needed. The selection depends entirely on the depth of the enclosures regardless of the number and usable height of the compartments.

Materials

Made of electrolytically galvanized steel

The uprights fixing brackets kit may also be used as a shelf for creating intermediate shelves within the panel space.

PROFONDITÀ DEPTH 330		PROFONDITÀ DEPTH 460	
SIGLA MODEL	CODICE CODE	SIGLA MODEL	CODICE CODE
G/SM	095770905	GH/SM	095770913

Kit montanti per supporto accessori interni Chassis kit for din-rail devices



Installazione montanti su armadio ad un vano e multivano con zoccolo integrato
Installation of uprights on a single compartment enclosure and multi-compartment enclosure with integrated plinth



Installazione montanti su armadio completo di zoccolo riportato (non integrato)
Installation of uprights on a cabinet complete with plinth (not integrated)

Caratteristiche

Predisposti con forature per fissaggio accessori. Il codice di ordinazione comprende 2 pezzi. Predisposti per installazione in abbinamento a staffe di fissaggio montanti.

Possono essere impiegati principalmente per:

- supporto degli accessori per realizzare quadri con apparecchiature modulari nei singoli vani (telai - cestelli);
- supporto di piastre di fondo nel caso la posizione debba essere intermedia e regolabile rispetto la profondità dell'armadio.

Adatti anche per personalizzazione di installazioni definite dal cliente. La scelta deve essere effettuata in funzione dell'altezza di ingombro armadio indifferentemente per serie e tipologia di armadio (ad 1 vano, 1 vano con zoccolo integrato, multivano, multivano con zoccolo integrato, sopralzi).

Materiali

Realizzate in acciaio zincato elettroliticamente.

Characteristics

Made with holes for securing accessories. The order Code includes 2 pieces. Made for installation together with uprights installation brackets.

They can be used mainly to:

- support accessories to create panels with modular equipment in the individual compartments (frames - racks);
- mounting plates support if the position is to be intermediate and adjustable in relation to the depth of the enclosure.

Suitable also for customising installations defined by the customer. The selection must be made based on the overall height of the enclosure, regardless of the enclosure series and type (1 compartment, 1 compartment with integrated plinth, multi-compartment, multi-compartment with integrated plinth, top units).

Materials

Made of electrolytically galvanized steel.

ALTEZZA DI INGOMBRO DELL'ARMADIO, MM OVERALL HEIGHT ENCLOSURE, MM	SIGLA MODEL	CODICE CODE
400	G-1/MT	095770012
490	G-2/MT	095770020
580	G-3/MT	095770038
715	G-4/MT	095770046
940	G-5/MT	095770053
1120	G-6/MT	095770061
1180	G-7/MT	095770079
1390	G-8/MT	095770087
1840	G-9/MT	095770095

■ Accessori e ricambi Grafi 9 Larghezza 910 mm

Accessories and spare parts Grafi 9 Larghezza 910 mm

Per realizzazione quadri con apparecchiature modulari
For creating modular equipments panels

Cestello per supporto apparecchiature modulari

Din-rail equipments support rack



Caratteristiche

In acciaio, asportabile dall'armadio per facilitare l'esecuzione del quadro; il montaggio e il cablaggio delle diverse apparecchiature possono essere eseguiti a banco. Predisposto per il fissaggio su kit montanti. Completo di profilati DIN 46 277/3. Da selezionare in abbinamento al relativo telaio/cornice di supporto pannelli.

Characteristics

Made from steel, can be removed from the enclosure to facilitate execution of the panel; assembly and wiring of the various equipment can be carried out on a work bench. Designed to be fastened onto the uprights kit. Complete with DIN 46 277/3 profiles. To be selected in combination with the relative panels support frame/framework.

ALTEZZA UTILE USEFUL HEIGHT mm	CESTELLO SUPPORTO APP. MODULARI MODULAR EQUIPMENTS SUPPORT RACK		N° PEZZI INSTALLABILI NO. INSTALLABLE PIECES	IN ABBINAMENTO A TELAIO/CORNICE COMBINATION WITH FRAME/ FRAMEWORK	
	SIGLA MODEL	CODICE CODE		SIGLA MODEL	CODICE CODE
433	G9/2-5/CST	095779807	1	G9/2/TPM	095779708
658	G9/4/CST	095779815	1	G9/4/TPM	095779716
883	G9/2-5/CST	095779807	2	G9/5/TPM	095779724
1130	G9/7/CST	095779823	2	G9/7/TPM	095779732
1340	G9/4/CST	095779815	2	G9/8/2-TPM	095779740
1340	G9/8/CST	095779880	2	G9/8/TPM	095779781

Telaio/cornice per supporto pannelli apparecchiature modulari

Frame/framework for supporting din-rail devices panels



Armadio ad 1 vano
1 compartment
enclosure

Caratteristiche

Realizzati in 4 pezzi (2 montanti laterali e 2 traverse sup/inf) predisposti per fissaggio sugli appositi montanti di supporto. Progettati per alloggiamento pannelli chiusi o asolati di protezione apparecchi modulari. Da scegliere in funzione dell'altezza utile del singolo vano su cui realizzare l'equipaggiamento. Nel caso di vani multipli è naturalmente possibile attrezzare 1 solo vano o parte dei vani a disposizione.

Materiali

Realizzati in materiale termoplastico autoestinguento colore grigio RAL 7035.

Characteristics

Made in 4 pieces (2 side uprights and 2 top/bottom crosspieces) designed to be fastened to the relative support uprights. Designed to accommodate blank or slotted panels to protect modular equipments.

To be selected based on the usable height of the individual compartment being equipped. In the case of multiple compartments, it is of course possible to equip only one compartment or just some of the compartments available.

Materials

Made from self-extinguishing thermoplastic material, grey RAL 7035 color.



Armadio a 2 vani
2 compartments
enclosure

ALTEZZA UTILE VANO USEFUL HEIGHT COMPARTMENT	N° MAX PANNELLI INSTALLABILI MAX NO. INSTALLABLE PANEL	N° MAX MODULI DIN (17,5 MM) NO. MAX DIN MODULE (17,5 MM)	SIGLA MODEL	CODICE CODE
433	2	80	G9/2/TPM	095779708
658	3	120	G9/4/TPM	095779716
883	4	160	G9/5/TPM	095779724
1130	6	240	G9/7/TPM	095779732
1340	6	240	G9/8/2-TPM	095779740
1340	8	320	G9/8/TPM	095779781

■ Accessori e ricambi Grafi 9 **Larghezza 910 mm** Accessories and spare parts Grafi 9 **Larghezza 910 mm**

Per realizzazione quadri con apparecchiature modulari
For creating modular equipments panels

Pannelli chiusi o asolati Closed or slotted panels



Realizzati in materiale termoplastico.
Da applicare su cestello per supporto
apparecchiature modulari.

Made in self-extinguishing thermoplastic
Prepared for fixing on relative frame/fra-
mework.

Altezza del pannello 150mm

Height panel 150mm

PANNELLI PANELS	N° MAX MODULI DIN N° MAX DIN MODULES	SIGLA MODEL	CODICE CODE
Chiusi Closed	-	G9/PC	095779609
Asolati Slotted	40	G9/PM/40	095779625

KIT staffe e piastra di fondo per cestelli supporto apparecchiature modulari Brackets and mounting plate kit for din-rail devices support racks



Caratteristiche

KIT composto da 4 staffe e 1 piastra di fondo. Staffe e piastra realizzate in acciaio. Piastra spessore 2mm. Da utilizzare in abbinamento a cestelli di supporto apparecchiature modulari per eventuale fissaggio di componenti non modulari a retroquadro. Da scegliere in funzione del cestello porta apparecchiature e profondità armadio (330-460 mm).

Characteristics

Kit made up of 4 brackets and 1 plate. to be combined with the racks when these are to be fitted out with accessories. For the selection of the KIT, refer to the depth of the enclosure (330-460mm).being as 2 racks per compartment are envisaged, it is necessary to also have 2 brackets and plates kits.

Profondità Depth 330 mm

CESTELLO SUPPORTO APP. MODULARI MODULAR EQUIPMENT SUPPORT RACK		KIT STAFFE/PIASTRA BRACKET/PLATE KIT		DISTANZA CESTELLO/PIASTRA RACK/PLATE DISTANCE mm
SIGLA MODEL	CODICE CODE	SIGLA MODEL	CODICE CODE	
G9/2-5/CST	095779807	G9/2-5/PACST	095779831	85
G9/4/CST	095779815	G9/4/PACST	095779856	85
G9/7/CST	095779823	G9/7/PACST	095779849	85

Profondità Depth 460 mm

CESTELLO SUPPORTO APP. MODULARI MODULAR EQUIPMENT SUPPORT RACK		KIT STAFFE/PIASTRA BRACKET/PLATE KIT		DISTANZA CESTELLO/PIASTRA RACK/PLATE DISTANCE mm
SIGLA MODEL	CODICE CODE	SIGLA MODEL	CODICE CODE	
G9/2-5/CST	095779807	GH9/2-5/PACST	095779906	215
G9/4/CST	095779815	GH9/4/PACST	095779922	215
G9/7/CST	095779823	GH9/7/PACST	095779914	215

■ Accessori e ricambi Grafi 9 Larghezza 910 mm

Accessories and spare parts Grafi 9 Larghezza 910 mm

Controporta opaca

Matt internal door



Controporta opaca
Matt internal door

Caratteristiche

Costituita da pannello in materiale termoplastico autoestinguente (ABS) colore grigio RAL7035 n. 2 cerniere in poliammide (PA) colore nero rinforzate con fibra di vetro.

Viti fissaggio cerniere in acciaio inox AISI304 e n° 2 viti autofilettanti e antiperdenti.

Da applicare su Kit montanti, kit staffe e telaio/cornice per realizzazione quadri apparecchiature modulari. Da scegliere in funzione dell'altezza utile del singolo vano.

Characteristics

Panel made in self-extinguishing thermoplastic material (ABS), grey RAL7035 color, 2 black fibreglass reinforced polyamide (PA) hinges.

Hinge fastening screws in AISI304 stainless steel and 2 self-tapping captive screws.

To be applied on uprights kit, brackets kit and frame/framework to make modular equipment panels.

To be selected based on the usable height of the individual compartment.

ALTEZZA UTILE VANO USEFUL HEIGHT COMPARTMENT mm	DIMENSIONI CONTROPORTA, INTERNAL DOOR DIMENSION mm	N° CONTROPORTE NO. INTERNAL DOOR	CONTROPORTA TRASPARENTE TRANSPARENT INTERNAL DOOR		ESECUZIONE FORATURA TELAIO/CORNICE DRILLING EXECUTION FRAME/Framework		IN ABBINAMENTO* TELAIO/CORNICE FRAME/ FRAMEWORK IN COMBINATION*
			SIGLA MODEL	CODICE CODE	SIGLA MODEL	CODICE CODE	CODICE CODE
433	796x300	1	G9-2/CNP	095779930			095779708
658	796x450	1	G9-4/CNP	095779955			095779716
883	796x300	2	G9-2/CNP	095779930	G-EA/CNPT	097770192	095779724
1130	796x450	2	G9-4/CNP	095779955			095779732
1340	796x450	2	G9-4/CNP	095779955			095779740

* In abbinamento kit montanti + kit staffe da scegliere in funzione della profondità e altezza di ingombro dell'armadio indipendentemente dal numero e disposizione vani.

*Used together with uprights kit + brackets kit to be selected based on the depth and overall height of the enclosure regardless of the number and arrangement of compartments.

Controporta trasparente

Transparent internal door



Costituita da pannello in materiale termoplastico autoestinguente (policarbonato) trasparente e n. 2 cerniere in poliammide (PA) colore nero rinforzate con fibra di vetro.

Viti fissaggio cerniere in acciaio inox AISI304 e n° 2 viti autofilettanti e antiperdenti.

Da applicare su Kit montanti, kit staffe e telaio/cornice per realizzazione quadri apparecchiature modulari. Da scegliere in funzione dell'altezza utile del singolo vano.

Made up of a partition in transparent self-extinguishing thermoplastic material (polycarbonate) and 2 black fibreglass reinforced polyamide (PA) hinges.

Hinge fastening screws in AISI304 stainless steel and 2 self-tapping captive screws.

To be applied on uprights kit, brackets kit and frame/framework to make modular equipment panels.

To be selected based on the usable height of the individual compartment.

ALTEZZA UTILE VANO USEFUL HEIGHT COMPARTMENT mm	DIMENSIONI CONTROPORTA, INTERNAL DOOR DIMENSION mm	N° CONTROPORTE NO. INTERNAL DOOR	CONTROPORTA TRASPARENTE TRANSPARENT INTERNAL DOOR		ESECUZIONE FORATURA TELAIO/CORNICE DRILLING EXECUTION FRAME/Framework		IN ABBINAMENTO* TELAIO/CORNICE FRAME/ FRAMEWORK IN COMBINATION*
			SIGLA MODEL	CODICE CODE	SIGLA MODEL	CODICE CODE	CODICE CODE
433	796x300	1	G9-2/CNT	095779948			095779708
658	796x450	1	G9-4/CNT	095779963			095779716
883	796x300	2	G9-2/CNT	095779948	G-EA/CNPT	097770192	095779724
1130	796x450	2	G9-4/CNT	095779963			095779732
1340	796x450	2	G9-4/CNT	095779963			095779740

* In abbinamento kit montanti + kit staffe da scegliere in funzione della profondità e altezza di ingombro dell'armadio indipendentemente dal numero e disposizione vani.

*Used together with uprights kit + brackets kit to be selected based on the depth and overall height of the enclosure regardless of the number and arrangement of compartments

■ Accessori e ricambi Grafi 9 **Larghezza 910 mm** Accessories and spare parts Grafi 9 **Larghezza 910 mm**

Pannello chiuso opaco Matt blank panel



Pannello opaco

Caratteristiche

Pannello in materiale termoplastico auto-estinguente (ABS) colore grigio RAL7035 Viti fissaggio autofilettanti e antiperdententi. Da applicare su Kit montanti, kit staffe e telaio/cornice per realizzazione quadri apparecchiature modulari. Da scegliere in funzione dell'altezza utile del singolo vano.

Characteristics

Panel made in self-extinguishing thermo-plastic material (ABS), grey RAL7035 color, 2 black fibreglass reinforced polyamide (PA) hinges.

To be applied on uprights kit, brackets kit and frame/framework to make modular equipment panels. To be selected based on the usable height of the individual compartment.

ALTEZZA UTILE VANO USEFUL HEIGHT COMPARTMENT mm	DIMENSIONI PANNELLO PANEL DIMENSION mm	N° PANNELLI No. PANELS	PANNELLO CHIUSO OPACO MATT BLANK PANEL		IN ABBINAMENTO* TELAIO/CORNICE FRAME/ FRAMEWORK IN COMBINATION*
			SIGLA MODEL	CODICE CODE	CODICE CODE
433	796x300	1	G9-2/PC/P	095779658	095779708
658	796x450	1	G9-4/PC/P	095779674	095779716
883	796x300	2	G9-2/PC/P	095779658	095779724
1130	796x450	2	G9-4/PC/P	095779674	095779740
1340	796x450	2	G9-4/PC/P	095779674	095779740

* In abbinamento kit montanti + kit staffe da scegliere in funzione della profondità e altezza di ingombro dell'armadio indipendentemente dal numero e disposizione vani.
*Used together with uprights kit + brackets kit to be selected based on the depth and overall height of the enclosure regardless of the number and arrangement of compartments

Pannello chiuso trasparente Transparent blank panel

ALTEZZA UTILE VANO USEFUL HEIGHT COMPARTMENT mm	DIMENSIONI PANNELLO PANEL DIMENSION mm	N° PANNELLI No. PANELS	PANNELLO CHIUSO TRASPARENTE TRANSPARENT BLANK PANEL		IN ABBINAMENTO* TELAIO/CORNICE FRAME/ FRAMEWORK IN COMBINATION*
			SIGLA MODEL	CODICE CODE	CODICE CODE
433	796x300	1	G9-2/PC/T	095779666	095779708
658	796x450	1	G9-4/PC/T	095779682	095779716
883	796x300	2	G9-2/PC/T	095779666	095779724
1130	796x450	2	G9-4/PC/T	095779682	095779740
1340	796x450	2	G9-4/PC/T	095779682	095779740

* In abbinamento kit montanti + kit staffe da scegliere in funzione della profondità e altezza di ingombro dell'armadio indipendentemente dal numero e disposizione vani (vedi pag. 110).
*Used together with uprights kit + brackets kit to be selected based on the depth and overall height of the enclosure regardless of the number and arrangement of compartments

Cestello per alloggiamento interruttori scatolati Functional unit for MCCB



Caratteristiche

In acciaio zincato elettroliticamente, completo di piastra, per interruttori scatolati, removibile e regolabile in profondità. Forare la piastra in funzione delle dime di fissaggio degli interruttori scatolati utilizzati. Il pannello chiuso opaco è da forare in funzione dell'ingombro frontale dell'interruttore scatolato. Da installare utilizzando n.1 kit staffe e n.1 kit montanti.

Characteristics

In electrolytically galvanized steel, complete with plate, removable and adjustable in depth, for moulded case circuit breakers. Drill holes the plate as per the fastening template of the moulded case circuit breakers used. Holes must be drilled in the matt blank panel based on the front size of the moulded case circuit breaker. To be installed with n.1 uprights kit and n.1 brackets kit.

ALTEZZA UTILE VANO USEFUL HEIGHT COMPARTMENT mm	N° CESTELLI NO. RACK	CESTELLO RACK		IN ABBINAMENTO* PANNELLO CHIUSO OPACO IN COMBINATION MATT BLANK PANEL	
		SIGLA MODEL	CODICE CODE	SIGLA MODEL	CODICE CODE
433	1	G9-2/CST/SC	095779864	G9-2/PC/P	095779658
658	1	G9-4/CST/SC	095779872	G9-4/PC/P	095779674

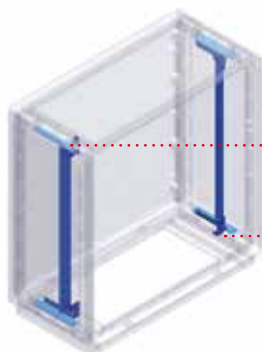
■ Accessori e ricambi Grafi 9 Larghezza 910 mm Accessories and spare parts Grafi 9 Larghezza 910 mm

Kit standard di ordinazione per realizzazione quadri con accessori per apparecchiature modulari Standard order kit for making panels with modular equipment accessories

Per una composizione rapida degli accessori utilizzabili per la realizzazione di quadri equipaggiati con apparecchiature modulari è possibile, conoscendo il codice del soprizzo o armadio di riferimento, identificare i KIT standard di ordinazione relativi a Montanti/Staffe e Telaio/Pannelli/Cestello.

For quick composition of the accessories which can be used to make panels equipped with modular accessories, it is possible, by knowing the reference code for the top unit or enclosure, to identify the standard KITS for ordering the relative Uprights/Brackets and Frame/Panels/Rack.

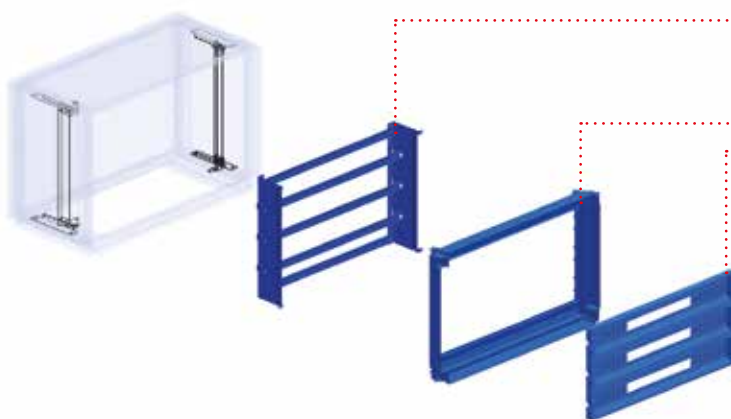
Kit Montanti/Staffe Uprights/Brackets Kit



Costituito da 2 montanti e 4 staffe. I montanti sono già predisposti con forature per fissaggio accessori.

With 2 uprights and 4 brackets. The uprights come ready with holes for installing accessories.

Kit Telaio/Pannelli/Cestello Frame/Panels/Rack Kit



Costituito da:

- 1 cestello di supporto apparecchiature modulari asportabile dall'armadio per facilitare l'esecuzione del quadro e completo di profilati DIN 46277/3.
- 1 telaio per supporto pannelli
- **pannelli asolati (i pannelli forniti sono tutti del tipo asolato eventuali richieste per pannelli chiusi devono essere integrate a parte).**

Il Kit Telaio/Pannelli/Cestello è da scegliere per ogni singolo vano.

Composed by:

- 1 modular equipment support rack which can be removed from the enclosure to facilitate execution of the panel, complete with profiles DIN 46277/3.
- 1 panels support frame
- **slotted panels (the panels supplied are all slotted, any requests for blank panels must be integrated separately).**

The Frame/Panels/Rack kit must be selected for each individual compartment.

■ Kit standard per realizzazione quadri con apparecchi modulari Standard ordering kit for panels realization with modular devices

Per ordinare i KIT è sufficiente conoscere il codice dell'armadio ad 1 vano - ad 1 vano con zoccolo integrato e selezionare i codici dei KIT di ordinazione corrispondenti al codice dell'armadio di riferimento.

I pannelli forniti nel KIT Telaio/Pannelli/Cestello sono tutti del tipo asolato. Eventuali richieste per pannelli chiusi devono essere integrate a parte.

Per maggiori dettagli sulla composizione di accessori interni per la realizzazione quadri consultare la sezione dedicata.

To order the kits for making panels you need simply to know the enclosure code and select the codes of the order kits corresponding to the reference enclosure code.

All panels provided in the Frame/Panels/Rack kit are slotted. Any requests for blank panels must be integrated separately.

For further details on the composition of internal accessories for the realization of panels, consult the dedicated section.

Sopralzi Top units



SOPRALZO DI RIFERIMENTO
REFERENCE TOP UNIT

IP44

IP55

KIT MONTANTI/STAFFE
UPRIGHT/BRACKET KIT



KIT TELAIO/PANNELLI/
CESTELLO
FRAME/PANELS/RACK KIT



VANO A COMP. A

CODICE CODE	CODICE CODE	CODICE CODE	CODICE CODE
Profondità Depth mm 330			
078902905	077902906	095773321	095779294
078904901	077904902	095773347	095779492
078904919	077904910	095773347	095779492
078905908	077905909	095773354	095779591
Profondità Depth mm 460			
078912904	077912905	095774626	095779294
078914900	077914901	095774642	095779492
078914918	077914919	095774642	095779492
078915907	077915908	095774659	095779591

■ Kit standard per realizzazione quadri con apparecchi modulari Standard ordering kit for panels realization with modular devices

1 vano - 1 vano con zoccolo integrato
1 compartment - 1 compartment with integrated plinth



ARMADIO DI RIFERIMENTO
REFERENCE ENCLOSURE

KIT MONTANTI/STAFFE
UPRIGHT/BRACKET KIT

KIT TELAIO/PANNELLI/
CESTELLO
FRAME/PANELS/RACK KIT

IP44

IP55



VANO A COMP. A

CODICE CODE	CODICE CODE	CODICE CODE	CODICE CODE
Profondità Depth mm 330			
078904109	077904100	095773347	095779492
078904117	077904118	095773347	095779492
078905106	077905107	095773354	095779591
078905114	077905115	095773354	095779591
078907102	077907103	095773370	095779799
078908100	077908101	095773388	095779989*
078905197	077905198	095773354	095779294
078908191	077908192	095773388	095779591
078908183	077908184	095773388	095779591
078909199	077909190	095773396	095779989*
Profondità Depth mm 460			
078914108	077914109	095774642	095779492
078914116	077914117	095774642	095779492
078915105	077915106	095774659	095779591
078915113	077915114	095774659	095779591
078917101	077917102	095774675	095779799
078918109	077918100	095774683	095779989*
078915196	077915197	095774659	095779294
078918190	077918191	095774683	095779591
078918182	077918183	095774683	095779591
078919198	077919199	095774691	095779989*

*Kit standard con telaio a 8 pannelli.
Per il kit con telaio a 6 pannelli ordinare cod. 095779898
Standard kit with 8 panels.
For 6 panels kit order code 095779898

■ Kit standard per realizzazione quadri con apparecchi modulari Standard ordering kit for panels realization with modular devices

2 vani - 2 vani con zoccolo integrato
2 compartments - 2 compartments with integrated plinth



ARMADIO DI RIFERIMENTO
REFERENCE ENCLOSURE

KIT MONTANTI/STAFFE
UPRIGHT/BRACKET KIT

KIT TELAIO/PANNELLI/CESTELLO
FRAME/PANELS/RACK KIT

IP44

IP55



VANO A COMP. A

VANO B COMP. B

CODICE CODE	CODICE CODE	CODICE CODE	CODICE CODE	CODICE CODE
Profondità Depth mm 330				
078905205	077905206	095773354	095779294	095779294
078908209	077908200	095773388	095779492	095779492
078908225	077908226	095773388	095779492	095779492
078908217	077908218	095773388	095779591	095779294
078909207	077909208	095773396	095779591	095779591
078909215	077909216	095773396	095779989*	095779294
078909504	-	a = 095773396 b = 095773388	095779989*	095779492
078908290	077908291	095773388	095779294	095779294
078909280	077909281	095773396	095779591	095779294
078909298	077909299	095773396	095779492	095779492
Profondità Depth mm 460				
078915204	077915205	095774659	095779294	095779294
078918208	077918209	095774683	095779492	095779492
078918224	077918225	095774683	095779492	095779492
078918216	077918217	095774683	095779591	095779294
078919206	077919207	095774691	095779591	095779591
078919214	077919215	095774691	095779989*	095779294
078919503	-	a = 095774691 b = 095774683	095779989*	095779492
078918299	077918290	095774683	095779294	095779294
078919289	077919280	095774691	095779591	095779294
078919297	077919298	095774691	095779492	095779492

*Kit standard con telaio a 8 pannelli.
Per il kit con telaio a 6 pannelli ordinare cod. 095779898
Standard kit with 8 panels.
For 6 panels kit order code 095779898

■ Kit standard per realizzazione quadri con apparecchi modulari Standard ordering kit for panels realization with modular devices

3 vani - 3 vani con zoccolo integrato 3 compartments - 3 compartments with integrated plinth



ARMADIO DI RIFERIMENTO
REFERENCE ENCLOSURE

KIT MONTANTI/
STAFFE
UPRIGHT/
BRACKET KIT

KIT TELAIO/PANNELLI/CESTELLO
FRAME/PANELS/RACK KIT

IP44 **IP55**



CODICE
CODE

CODICE
CODE

CODICE
CODE

VANO A COMP. A

VANO B COMP. B

VANO C COMP. C

CODICE
CODE

CODICE
CODE

CODICE
CODE

Profondità Depth mm 330

078908308	077908309	095773388	095779294	095779294	095779294
078909306	077909307	095773396	095779591	095779294	095779294
078909314	077909315	095773396	095779492	095779492	095779294
078909397	077909398	095773396	095779294	095779294	095779294

Profondità Depth mm 460

078918307	077918308	095774683	095779294	095779294	095779294
078919305	077919306	095774691	095779591	095779294	095779294
078919313	077919314	095774691	095779492	095779492	095779294
078919396	077919397	095774691	095779294	095779294	095779294

4 vani 4 compartments



ARMADIO DI RIFERIMENTO
REFERENCE ENCLOSURE

KIT MONTANTI/
STAFFE
UPRIGHT/
BRACKET KIT

KIT TELAIO/PANNELLI/CESTELLO
FRAME/PANELS/RACK KIT

IP44 **IP55**



CODICE
CODE

CODICE
CODE

CODICE
CODE

VANO A COMP. A

VANO B COMP. B

VANO C COMP. C

VANO D COMP. D

CODICE
CODE

CODICE
CODE

CODICE
CODE

CODICE
CODE

Profondità Depth mm 330

078909405	077909406	095773396	095779294	095779294	095779294	095779294
-----------	-----------	-----------	-----------	-----------	-----------	-----------

Profondità Depth mm 460

078919404	077919405	095774691	095779294	095779294	095779294	095779294
-----------	-----------	-----------	-----------	-----------	-----------	-----------

■ Accessori e ricambi Grafi 9 **Larghezza 910 mm** Accessories and spare parts Grafi 9 **Larghezza 910 mm**

Per realizzazione quadri apparecchiature RACK 19"
For Din-rail equipments panels

Kit staffe per Rack 19" Brackets kit for Rack 19"



Staffe realizzate in acciaio.
Il kit deve essere scelto in funzione della
profondità dell'armadio.
Ordinare n°1 kit staffe

Made of steel.
To be chosen according to
the enclosure depth.
Must be ordered nr 1 brackets kit.

Profondità Depth 330 mm

ALTEZZA INGOMBRO OVERALL HEIGHT mm	SIGLA MODEL	KIT STAFFE (4 PEZZI) BRACKETS KIT (4 PIECES)	CODICE CODE
490			
715			
940			
1180	G/SM		095770905
1390			
1840			

Profondità Depth 460 mm

ALTEZZA INGOMBRO OVERALL HEIGHT mm	SIGLA MODEL	KIT STAFFE (4 PEZZI) BRACKETS KIT (4 PIECES)	CODICE CODE
490			
715			
940			
1180	GH/SM		095770913
1390			
1840			

Telaio / Cornice per Rack 19" - Porta girevole 19" Rack frame / framework



Caratteristiche

Da installare utilizzando 1 kit staffe.
Apertura della porta circa 100°.
Max profondità di alloggiamento moduli:
380mm. Chiusura superiore e inferiore con
chiave a corredo.

Materiali

Realizzati in lamiera completa di
verniciatura grigia RAL7035

Characteristics

To be installed using 1 brackets kit.
Door opening 100°.
Max depth for modules placing: 380mm
Upper and lower lock with supplied key.

Materials

Sheet metal with grey RAL7035 color.

ALTEZZA UTILE VANO USEFUL HEIGHT COMPARTMENT mm	N° MAX UNITÀ HE NO. MAX UNIT HE	PESO MAX APPARECCHIATURE MAX EQUIPMENT WEIGHT Kg	SIGLA MODEL	CODICE CODE
1340	24	50	G9/8/TRG19	095779369

■ Accessori e ricambi Grafi 9 **Larghezza 910 mm** Accessories and spare parts Grafi 9 **Larghezza 910 mm**

Pannelli porta apparecchiature modulari Din-rail equipments panels



Completi di profilato DIN 46 277/3 e coppia staffe di fissaggio asolati per n°24 moduli da 17,5mm. Ingombro in altezza 4 unità HE. Da installare su telaio/cornice.

Materiali

In lamiera di acciaio verniciata colore grigio RAL7032

Complete with DIN 46 277/3 profile and a pair of slotted fixing brackets in 24 modules for 17,5mm. Overall height 4 units HE. To be installed on frame/framework

Materials

Made of steel sheet grey RAL7032 color

DIMENSIONE ASOLA BUTTONHOLE SIZE	DIMENSIONE ESTERNA EXTERNAL DIMENSIONS	N° MAX UNITÀ HE NO. UNIT HE	SIGLA MODEL	CODICE CODE
423x46	490x177	4	ACV/PM/RACK	095759247

Pannelli ciechi di chiusura Rack 19" Closing blind panels for Rack 19"



In lamiera di acciaio verniciata colore grigio RAL7032

Made in steel sheet, grey RAL 7032 color.

DIMENSIONE ESTERNA EXTERNAL DIMENSIONS	INGOMBRO SIZE	SIGLA MODEL	CODICE CODE
490x44	n. 1 unità HE HE unit	ACV/PC1/RACK	095759114
490x88	n. 2 unità HE HE unit	ACV/PC2/RACK	095759122
490x177	n. 4 unità HE HE unit	ACV/PC4/RACK	095759148
490x355	n. 8 unità HE HE unit	ACV/PC8/RACK	095759189

■ Accessori e ricambi Grafi 9 Larghezza 910 mm

Accessories and spare parts Grafi 9 Larghezza 910 mm

Ripiano fisso

Fixed tray



Materiale

Lamiera d'acciaio sp. 15/10, verniciata RAL 7035.

Caratteristiche distintive

- ingombro 2 unità;
- fissaggio anteriore;
- carico massimo statico – 25 kg.

La fornitura comprende ripiano e accessori di montaggio.

Da installare su telaio/cornice.

Material:

Made of 15/10 thick steel sheet, painted RAL 7035.

Characteristics:

- encumbrance, 2 units;;
- front fixing;
- max constant load – 25 kg.

The supply includes:

- tray, mounting accessories.

To be installed on frame/framework

N° HE	PROFONDITA RIPIANO, MM TRAY DEPTH, MM	SIGLA MODEL	CODICE CODE
2	250	G-R5RF250	095770707

Ripiano estraibile

Sliding tray



Materiale

• lamiera d'acciaio sp. 15/10, verniciata RAL 7035

Caratteristiche distintive

- ingombro 2 unità;
- carico massimo statico – 60 kg.

La fornitura comprende:

- ripiano, accessori di montaggio.

Da installare su telaio/cornice.

Material:

• Made of 15/10 thick steel sheet, painted RAL 7035.

Characteristics:

- encumbrance, 2 units;;
- max constant load – 60 kg.

The supply includes:

- tray, mounting accessories.

To be installed on frame/framework

N° HE	PROFONDITA RIPIANO, MM TRAY DEPTH, MM	SIGLA MODEL	CODICE CODE
2	300	G-R5RE300	095770723

Contentore per interruttori modulari, 3 Unità

Modular container, 3 unit



Materiale

• acciaio 15/10, verniciato RAL 7035 oppure RAL 9005.

Caratteristiche distintive

- 3 Unità;
- numero moduli – 22.

La fornitura comprende:

- contenitore, guida DIN, accessori di montaggio.

Da installare su telaio/cornice.

Material:

• Made of 15/10 thick steel sheet, painted RAL 7035.

Characteristics:

- 3 units;
- module number – 22.

The supply includes:

- container, DIN guide, mounting accessories.

To be installed on frame/framework

N° HE	SIGLA MODEL	CODICE CODE
3	G-R5CMD3HE	095770756

■ Accessori e ricambi Grafi 9 **Larghezza 910 mm**

Accessories and spare parts Grafi 9 **Larghezza 910 mm**

Barra alimentazione con 8 prese

Power distribution unit with 8 outlets



Caratteristiche distintive

- compatibile con tutti gli armadi;
- prese Germany + Italy 10/16A 250V x 8;
- grandezza 19" 1 He;
- cavo H05VV - F 3G 1,5 mm² x 3 m;
- carico 3,5 KW max.

Installazione orizzontale

Da installare su telaio/cornice.

Features

- Compatible with all cabinets
- Outlets Germany + Italy 10/16A 250V x 8
- Length 19" 1 He
- Cable H05VV - F 3G 1.5 mm² x 3 m
- Maximum load 3.5 kW

Horizontal installation

To be installed on frame/framework

ALTEZZA HEIGHT	NUMERO PRESE OUTLETS NUMBER	ALIMENTAZIONE ALIMENTATION	SIGLA MODEL	CODICE CODE
1U	8	16A	G-RAPD8P	095770772

Staffe e guide

Brackets and guides



Staffe fissaggio profilati

In lamiera di acciaio zincato e passivata; regolabili in profondità. Per fissaggio profilati DIN.

Guide sostegno cassette

In lamiera di acciaio zincato e passivata. Per guida e sostegno cassette RACK 19"

Profile fixing brackets

Made of galvanized and passivated steel sheet; adjustable in depth. For fixing DIN profiles.

Drawer support guides

Made of galvanized and passivated steel sheet. For guide and support for RACK 19" drawers

TIPOLOGIA TYPE	SIGLA MODEL	CODICE CODE
Set staffe fissaggio profilato (2pz) Profile fixing bracket (2pcs)	ACV/SF/RACK	095759627
Set guide sostegno cassonetti rack 19" (2pz) Drawer support guide for Rack 19" (2pcs)	ACV/GS/RACK	095759619

Dadi a gabbia

Cage nuts

In acciaio zincato e passivato - filettatura M6.

Made of galvanized and passivated steel - M6 thread.

SIGLA MODEL	CODICE CODE
ACV/DG6/50	095759817