

Serie GP

Potenza nominale (kVA)	Corrente max di fase (A)	Dimensioni ingombro			Sigla	Codice
		Altezza	Base	Prof.		
3x5,8	25,2	715	685	330	GP/G7-4/317	081017170
3x8,8	38,3	715	685	330	GP/G7-4/327	081017279
3x12,2	53,0	715	685	330	GP/G7-4/337	081017378

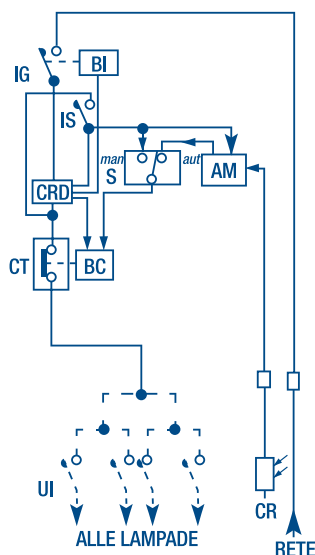
Serie GPM

Potenza nominale (kVA)	Corrente max di fase (A)	Dimensioni ingombro			Sigla	Codice
		Altezza	Base	Prof.		
3x5,8	25,2	1390	685	330	GPM/G7-8/317	081027179
3x8,8	38,3	1390	685	330	GPM/G7-8/327	081027278
3x12,2	53,0	1390	685	330	GPM/G7-8/337	081027377

Esecuzione di accensione con orologio astronomico

Realizzabile a richiesta su tutti i quadri generali serie GP-GPM

Sigla	Codice
EA/ASTRO/HSE	097817100



Componenti	Potenza nominale (kVA) dei quadri generali		
	3x5,8	3x8,8	3x12,2
IG Interruttore Generale magnetotermico con bobina di sgancio (BI)	Magnetotermico 4x32A p.i.10kA curva C con bobina di sgancio	Magnetotermico 4x50A p.i.10kA curva C con bobina di sgancio	Magnetotermico 4x80A p.i.16kA curva B con bobina di sgancio
IS Interruttore magnetotermico protezione circuiti ausiliari	Magnetotermico 2x6A p.i.10kA curva C		
AM + CR Fotocellula crepuscolare con amplificatore a regolazione di soglia (AM) (2-200lux)	Amplificatore modulare con elemento fotosensibile separato. IP 54, 230V Portata contatto 10A		
S Selettore di funzionamento manuale/automatico (BY-Pass crepuscolare)	Selettore modulare 3 posizioni (manuale-0-automatico)		
CRD Relè differenziale a due tempi di intervento (apertura contattore e apertura interruttore generale se guasto persistente) con controllo automatico ripristino. Display luminoso di conteggio interenti-visualizzazione allarmi - tarature. Logica a microprocessore	Relè differenziale auto ripristinante tarabile in corrente (25mA-15A) ed in tempo (0.1sec-15min)		
CT Contattore quadripolare di inserzione linea. Pannello predisposto per eventuale montaggio interruttori magnetotermici a protezione linee in uscita di alimentazione lampade (fornibili a richiesta) - n°2 file da 8 moduli cad.	Contattore di linea n°4 poli 37A 18.5 kW in AC3	Contattore di linea n°4 poli 50A 22 kW in AC3	Contattore di linea n°4 poli 80A 41 kW in AC3